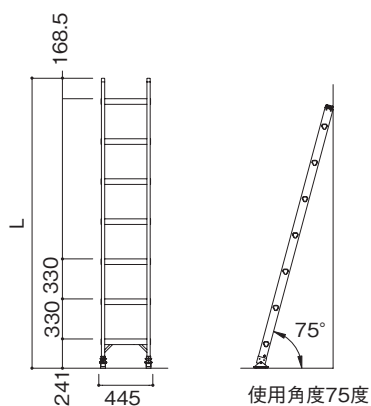


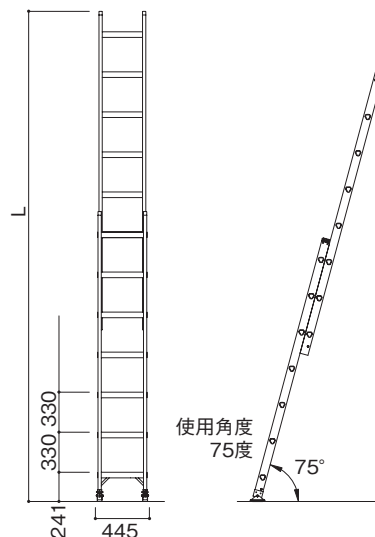
# アルミー連梯子・アップスライダー・フリーステア

## アルミー連梯子



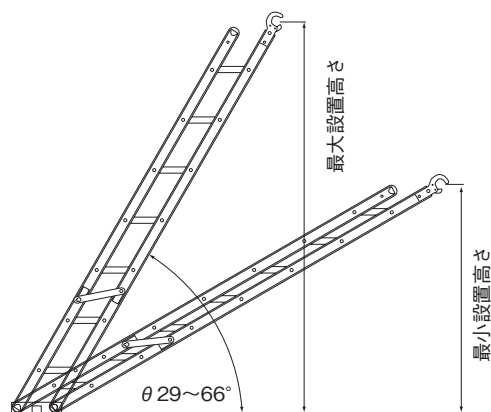
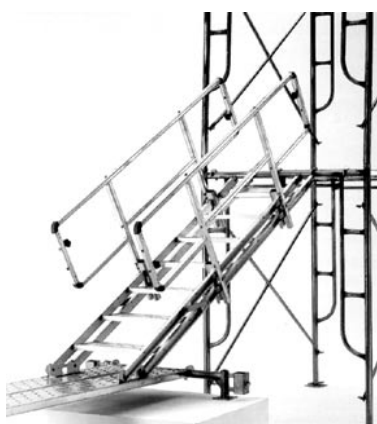
記号	L mm	質量 kg
AX-30S	3040	5.7
AX-40S	4030	7.5
AX-50S	5020	9.1

## アップスライダー



記号	L mm	質量 kg
DA-64	3800~6400	19.0
AX-70D	4170~7050	16.8
AX-74D	4670~7430	18.5

## フリーステア



\* 22° から66° までの設置角度なら踏板は常に水平です。  
\* フックはφ42.7~48.6パイプ兼用です。

名称	設置高 mm	質量 kg	取付可能手摺棒	長さ mm	有効踏板巾 mm
フリーステア FS-12	2260~3200	30.0	両側にFS-L(計4枚)	3804	3804
FS-7	1350~2008	16.0	FS-LまたはFS-S	2404	2404
FS-4	870~1200	11.0	FS-Sのみ	1564	1564
手摺棒 FS-L	—	4.5	連結仕様	1936	1936
FS-S	—	4.0	単独仕様	1656	1656

\* 手摺はFS-LN・FS-SNタイプもございます。

アルミー連梯子・アップスライダー・フリーステア

A