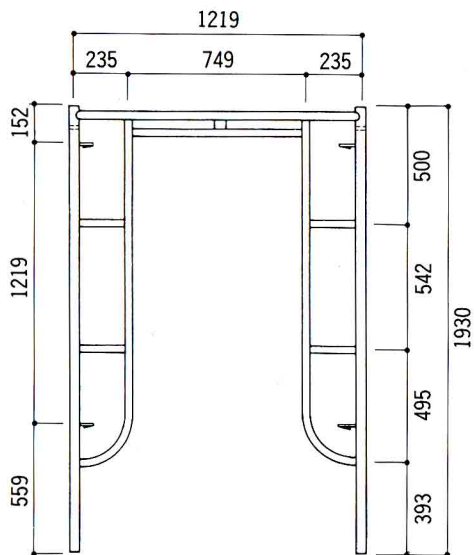


### 鳥居型建枠

### A-4064

- 許容荷重……39.2kN (4.0ton)
- 質量……22.0kg
- アームロック…P32参照  
同型建枠使用時  
～A-126

スパン $\varnothing_m$	ブレース
1829	A-14
1524	A-11
1219	A-13
914	A-012
610	A-12

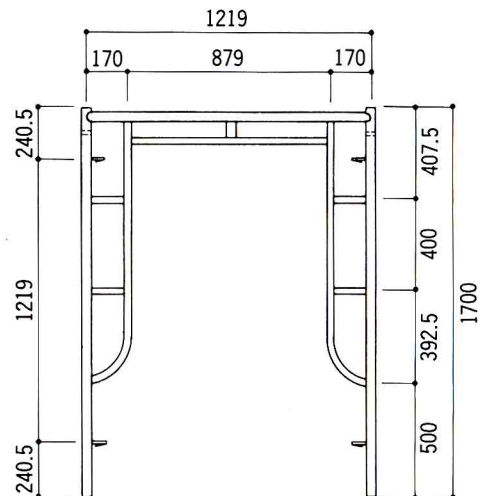


### 鳥居型建枠

### A-4055B

- 許容荷重……42.6kN (4.35ton)
- 質量……16.9kg
- アームロック…  
連結ピンPNR-3(他)  
付の為、不要

スパン $\varnothing_m$	ブレース
1829	A-14
1524	A-11
1219	A-13
914	A-012
610	A-12

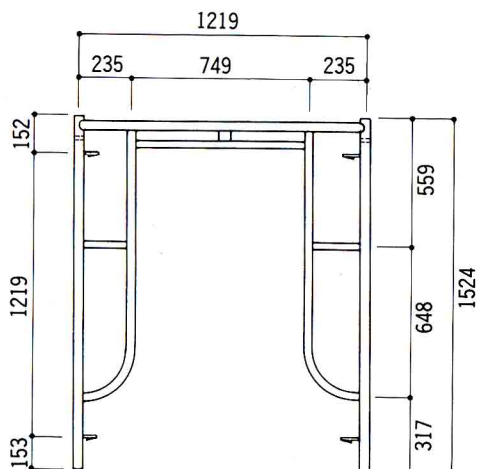


### 鳥居型建枠

### A-405

- 許容荷重……42.6kN (4.35ton)
- 質量……17.9kg
- アームロック…  
連結ピンSA-28(他)  
付の為、不要

スパン $\varnothing_m$	ブレース
1829	A-14
1524	A-11
1219	A-13
914	A-012
610	A-12



### 梯子型建枠

### A-405L

- 許容荷重……42.6kN (4.35ton)
- 質量……15.5kg
- アームロック…  
連結ピンCP-20(他)  
付の為、不要

スパン $\varnothing_m$	ブレース
1829	A-14
1524	A-11
1219	A-13
914	A-012
610	A-12

