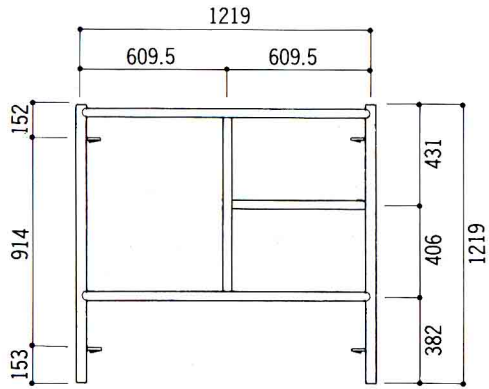


梯子型建枠

A-404L

- 許容荷重……42.6kN (4.35ton)
- 質量……14.5kg
- アームロック…P32参照
同型建枠使用時
～A-125

スパン \varnothing m	ブレース
1829	A-19
1524	A-18
1219	A-012
914	A-07
610	A-09

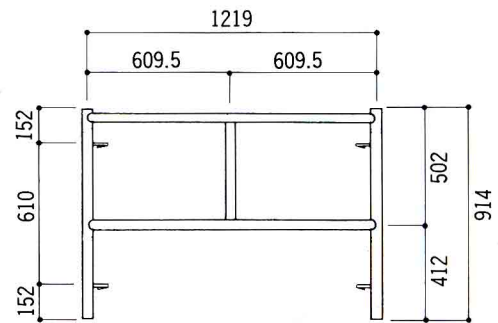


梯子型建枠

A-403L

- 許容荷重……42.6kN (4.35ton)
- 質量……12.0kg
- アームロック…P32参照
同型建枠使用時
～A-125

スパン \varnothing m	ブレース
1829	A-08
1524	A-9
1219	A-12
914	A-09
610	A-06

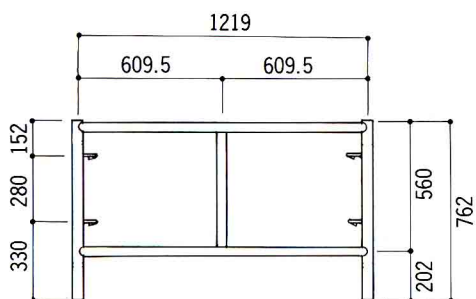


梯子型建枠

A-4025L

- 許容荷重……42.6kN (4.35ton)
- 質量……10.3kg
- アームロック…P32参照
同型建枠使用時
～A-127A

スパン \varnothing m	ブレース
1829	A-16 S
1524	A-16
1219	A-16 A
914	A-16 B
610	A-16 C



調節枠

A-417

- 許容荷重……42.6kN (4.35ton)
- 質量……10.4kg
- アームロック…P32参照

スパン \varnothing m	ブレース
1829	A-16 S
1524	A-16
1219	A-16 A
914	A-16 B
610	A-16 C

