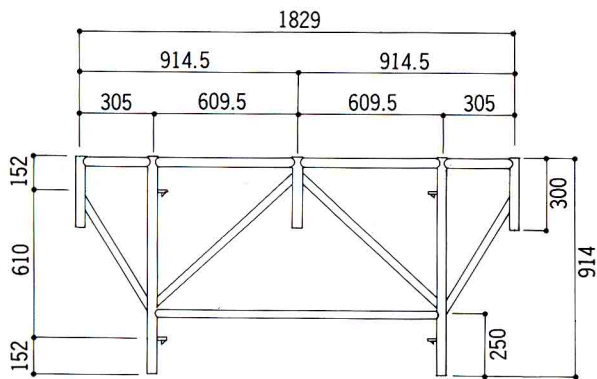


支保工調節枠

KB-9109

- 許容荷重……42.6kN (4.35ton)
- 質量……17.4kg
- アームロック…P32参照

スパン \varnothing_m	ブレース
1829	A-08
1524	A-9
1219	A-12
914	A-09
610	A-06

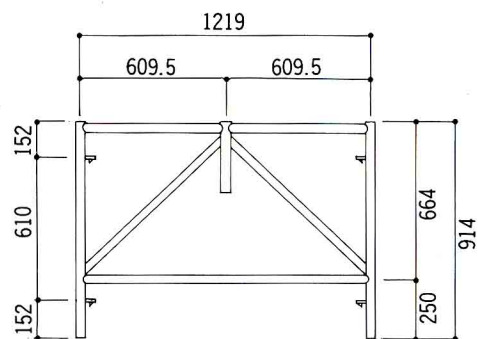


支保工調節枠

KB-6109

- 許容荷重……42.6kN (4.35ton)
- 質量……12.9kg
- アームロック…P32参照
同型建枠使用時
～A-125

スパン \varnothing_m	ブレース
1829	A-08
1524	A-9
1219	A-12
914	A-09
610	A-06

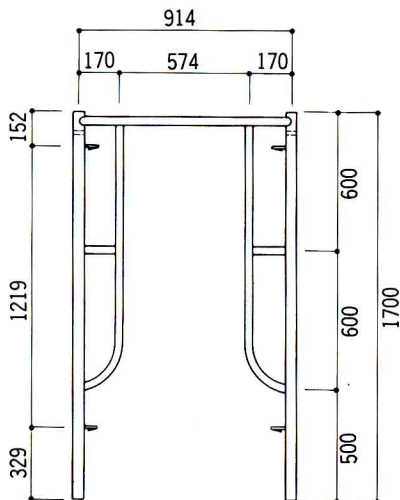


鳥居型建枠

A-3055A

- 許容荷重……42.6kN (4.35ton)
- 質量……14.0kg
- アームロック…
連結ピンPNR-3 (他)
付の為、不要

スパン \varnothing_m	ブレース
1829	A-14
1524	A-11
1219	A-13
914	A-012
610	A-12

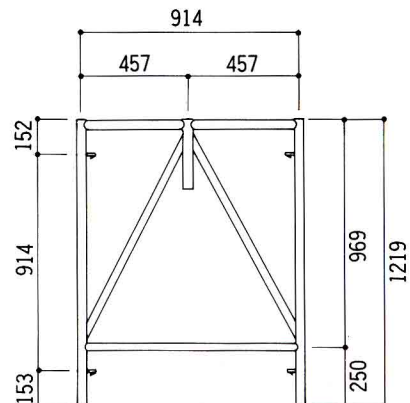


支保工調節枠

KB-4512

- 許容荷重……42.6kN (4.35ton)
- 質量……12.5kg
- アームロック…P32参照
同型建枠使用時
～A-125

スパン \varnothing_m	ブレース
1829	A-19
1524	A-18
1219	A-012
914	A-07
610	A-09



* 関連商品 P新-4 参照