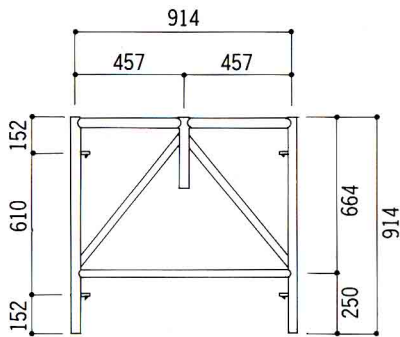


### 支保工調節枠

### KB-4509

- 許容荷重……42.6kN (4.35ton)
- 質量……11.2kg
- アームロック…P32参照  
同型建枠使用時  
～A-125

スパン $\varnothing$ <sub>m</sub>	ブレース
1829	A-08
1524	A-9
1219	A-12
914	A-09
610	A-06

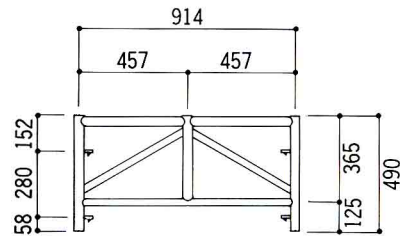


### 支保工調節枠

### KB-4504

- 許容荷重……42.6kN (4.35ton)
- 質量……8.7kg
- アームロック…P32参照

スパン $\varnothing$ <sub>m</sub>	ブレース
1829	A-16S
1524	A-16
1219	A-16A
914	A-16B
610	A-16C

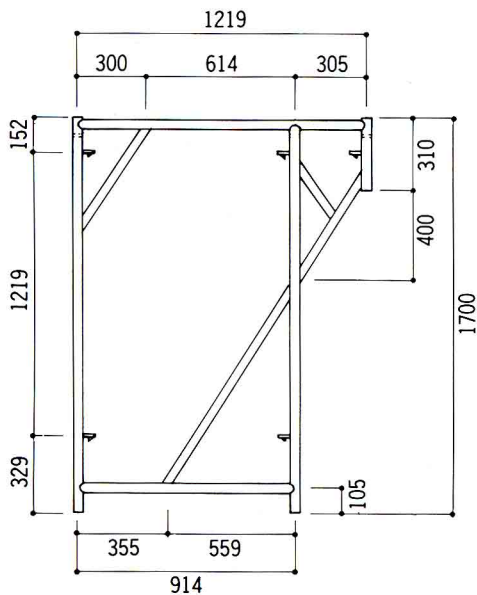


### ブラケット枠

### B-9012

- 許容荷重……29.4kN (3.0ton)
- 質量……18.6kg
- アームロック…P32参照

スパン $\varnothing$ <sub>m</sub>	ブレース
1829	A-14
1524	A-11
1219	A-13
914	A-012
610	A-12

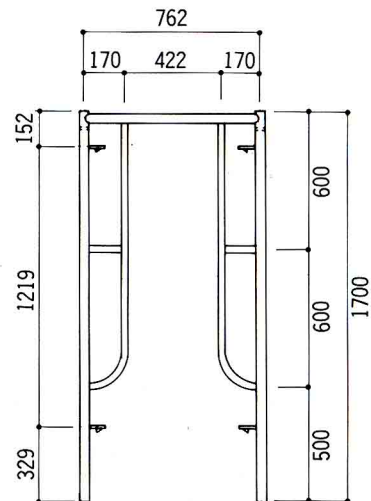


### 鳥居型建枠

### A-2655A

- 許容荷重……34.3kN (3.5ton)
- 質量……12.8kg
- アームロック…  
連結ピンPNR-3 (他)  
付の為、不要

スパン $\varnothing$ <sub>m</sub>	ブレース
1829	A-14
1524	A-11
1219	A-13
914	A-012
610	A-12



\*関連商品 P新4 参照