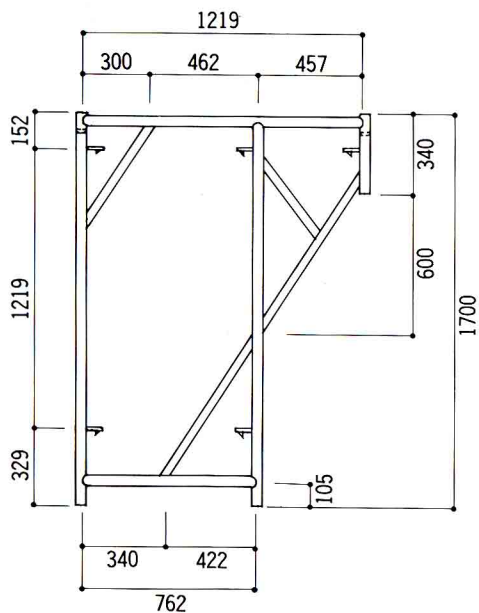


ブラケット枠

B-7612 (A-2617)

- 許容荷重……29.4kN (3.0ton)
- 質量……18.5kg
- アームロック…P32参照

スパン ^{mm}	ブレース
1829	A-14
1524	A-11
1219	A-13
914	A-012
610	A-12

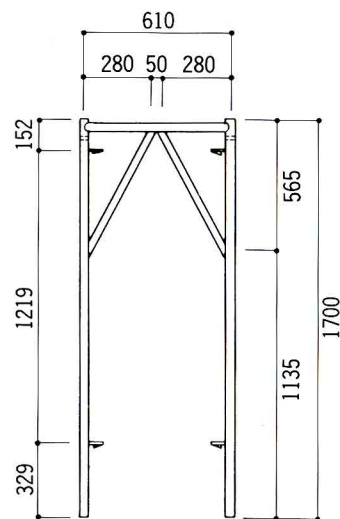


簡易枠

A-6117M

- 許容荷重……34.3kN (3.5ton)
- 質量……11.5kg
- アームロック…
- 連結ピンSA-28(他) 付の為、不要

スパン ^{mm}	ブレース
1829	A-14
1524	A-11
1219	A-13
914	A-012
610	A-12



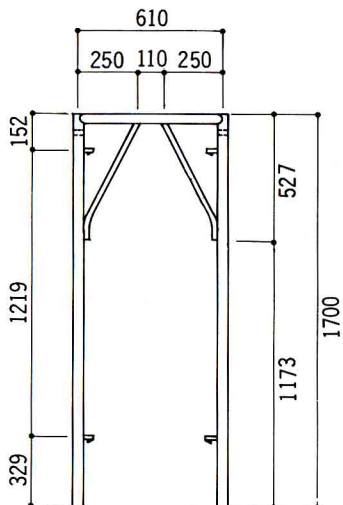
*関連商品 P新-5 参照

簡易枠

A-6117SK

- 許容荷重……34.3kN (3.5ton)
- 質量……11.2kg
- アームロック…
- 連結ピンPNR-3(他) 付の為、不要

スパン ^{mm}	ブレース
1829	A-14
1524	A-11
1219	A-13
914	A-012
610	A-12



簡易枠

A-6117SN

- 許容荷重……34.3kN (3.5ton)
- 質量……11.2kg
- アームロック…
- 連結ピンSA-28(他) 付の為、不要

スパン ^{mm}	ブレース
1829	A-14
1524	A-11
1219	A-13
914	A-012
610	A-12

