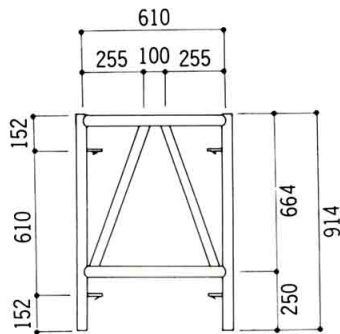


支保工調節枠

K-203

- 許容荷重……34.3kN (3.5ton)
- 質 量…… 9.5kg
- アームロック…
連結ピンCP-20(他)
付の為、不要

スパン \varnothing_m	ブレース
1829	A-08
1524	A-9
1219	A-12
914	A-09
610	A-06



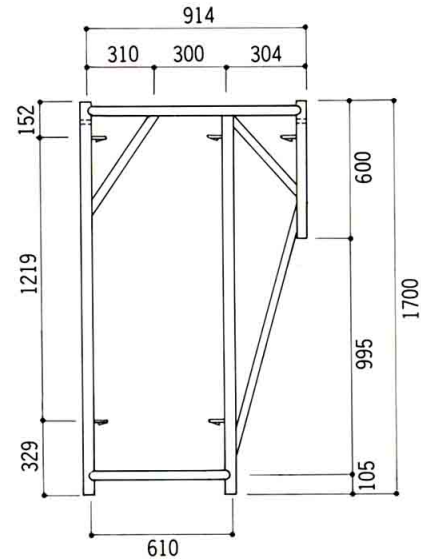
* 関連商品 P新5 参照

ブラケット枠

B-6190 (A-6117)

- 許容荷重……29.4kN (3.0ton)
- 質 量……17.6kg
- アームロック…P33参照

スパン \varnothing_m	ブレース
1829	A-14
1524	A-11
1219	A-13
914	A-012
610	A-12

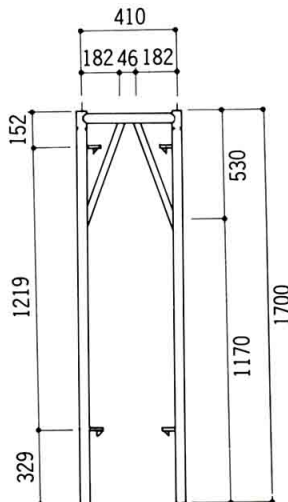


簡易枠

K-4117

- 許容荷重……34.3kN (3.5ton)
- 質 量……10.9kg
- アームロック…
連結ピンCP-20(他)
付の為、不要

スパン \varnothing_m	ブレース
1829	A-14
1524	A-11
1219	A-13
914	A-012
610	A-12



※使用可能な布板は巾240 \varnothing_m です。
(但し、W-4018Kは使用可能です)

ブラケット枠

B-4161

- 許容荷重……29.4kN (3.0ton)
- 質 量……17.4kg
- アームロック…P33参照

スパン \varnothing_m	ブレース
1829	A-14
1524	A-11
1219	A-13
914	A-012
610	A-12

