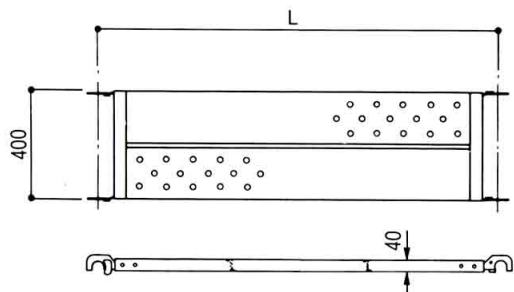


鋼製布板 (巾400)

- 許容荷重……………1.96kN(200kg)



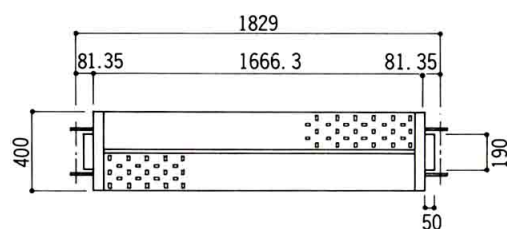
記号	L mm	質量kg
W-4018	1829	12.7
W-4015	1524	11.5
W-4012	1219	9.5
W-4009	914	7.7

* W-4018で、つかみ金具の内側溶接タイプもございます。

鋼製布板

W-4018K

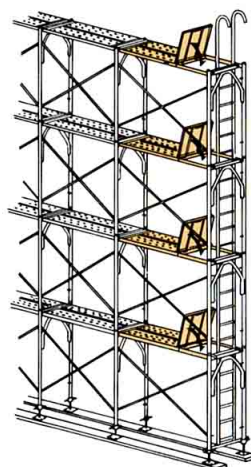
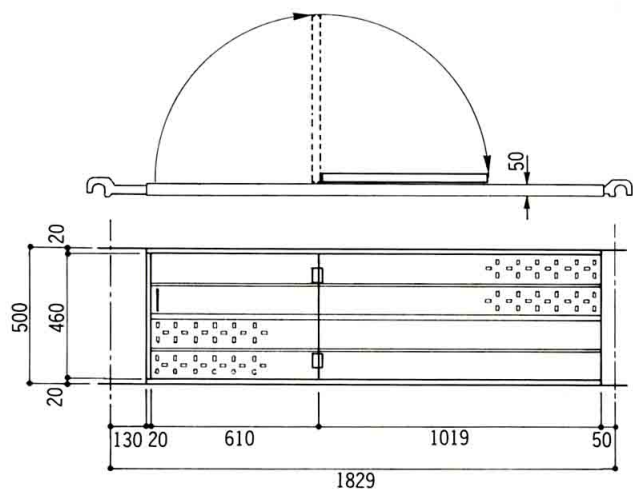
- 許容荷重……………1.96kN(200kg)
- 質量……………13.5kg



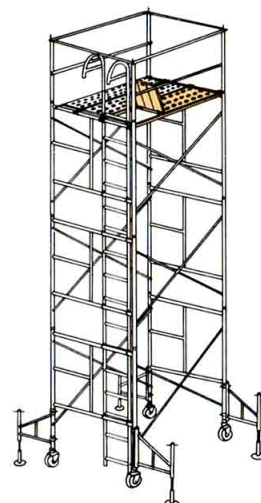
ハッチ布板

WHA-5018

- 質量……………24.2kg



枠組足場内部昇降用



ローリングタワー内部昇降用

* 関連商品 P新-7 参照