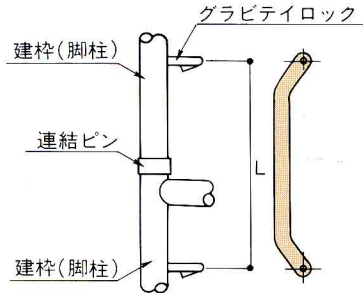
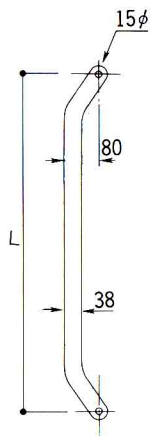


アームロック

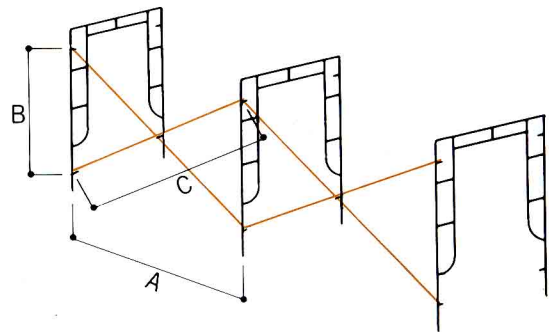
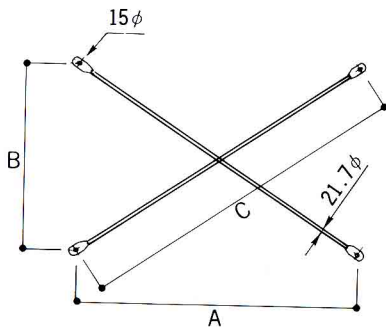
●許容荷重……………2.94kN(300kg)
(引張荷重)



記号	L mm	質量kg
A-128	826	0.85
A-126	739	0.75
A-682K	682	0.60
A-127A	507.5	0.55
A-123	419	0.45
A-125	331.5	0.40

*ピンロック型連結ピン使用時は不要となります。

ブレース (筋違)



記号	A mm	B mm	C mm	質量kg
A-14	1829	1219	2198	4.1
A-19	"	914	2045	3.5
A-08	"	610	1928	3.3
A-16S	"	280	1850	3.2
A-11	1524	1219	1952	3.3
A-18	"	914	1777	3.1
A-9	"	610	1642	2.8
A-16	"	280	1549	2.6
A-13	1219	1219	1724	3.0
A-012	"	914	1524	2.6
A-12	"	610	1363	2.5
A-16A	"	280	1251	2.4
A-07	914	914	1293	2.5
A-09	"	610	1099	2.1
A-16B	"	280	956	1.8
A-06	610	610	863	1.7
A-16C	"	280	671	1.4