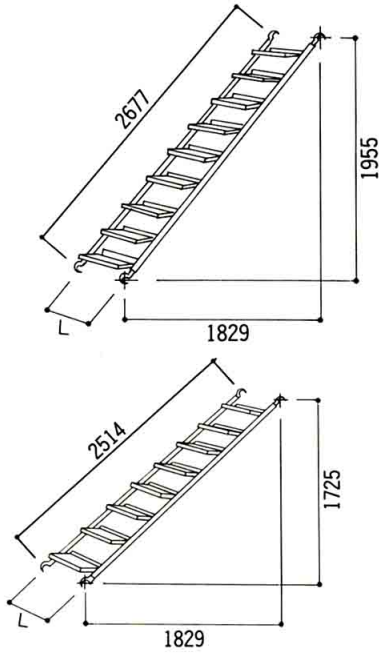


## 階段 枠

- 許容荷重……………中央集中荷重 2.45kN(250kg)  
踏み板の強度 1.22kN(125kg)



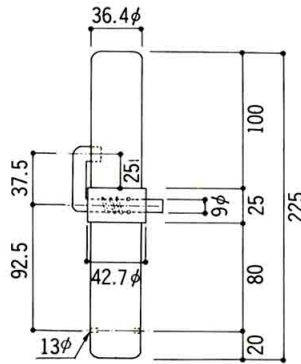
記号	L <sup>mm</sup>	質量kg	標準適用建枠
K-6519 (K-4064S)	650	45.3	A-4064
K-4519 (K-3064S)	450	29.0	A-4064

記号	L <sup>mm</sup>	質量kg	標準適用建枠
K-45 (K-3055S)	450	24.2	A-4055B, A-3055A
K-35	350	31.0	A-3055A, A-2655A
K-30	300	32.0	A-2655A, A-6117SK, K-4117

### 連結ピン

### CP-20

- 質量……………0.7kg

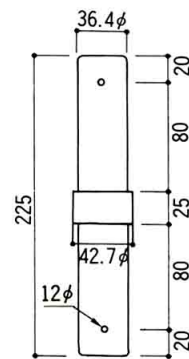


\*ピンロック型

### 連結ピン

### A-20B

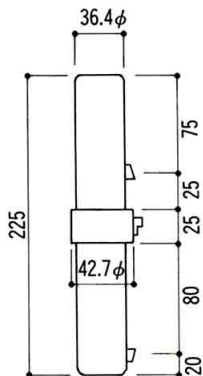
- 質量……………0.6kg



### 連結ピン

### SA-28

- 質量……………0.7kg



\*ピンロック型

\*関連商品 P新-5 参照

