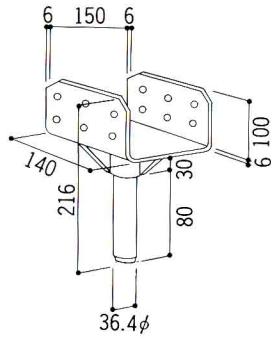


## 大引受

## A-15H

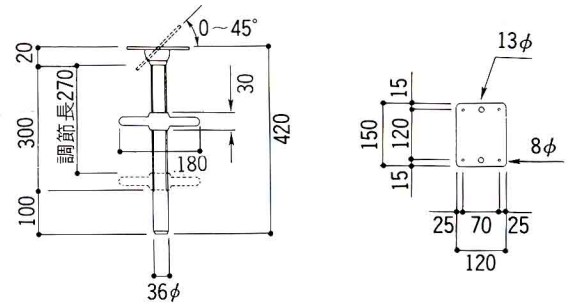
- 質量……………2.5kg



## ピポットジャッキ

## A-14P

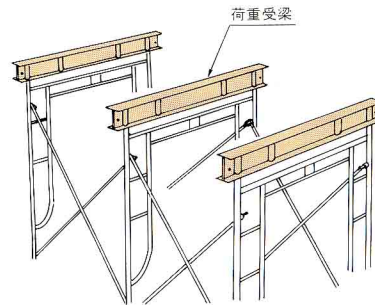
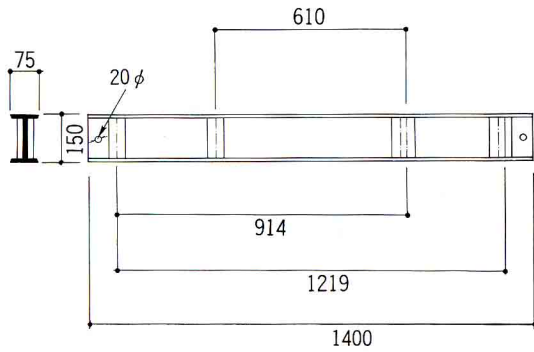
- 許容荷重……………19.6kN(2.0ton)
- 質量……………3.6kg



## 荷重受梁

## KS

- 許容荷重……………42.6kN(4.35ton)
- H 型 鋼 150×75×5×7 (材質SS400)
- 断面積  $A = 17.85\text{cm}^2$
- 断面係数  $Z = 88.8\text{cm}^3$
- 断面二次モーメント  $I = 666\text{cm}^4$



\* 上面は突き抜けていません。

## 斜面ブラケット

## NKB-S

- 許容荷重……………1.96kN(200kg)
- 質量……………5.0kg

