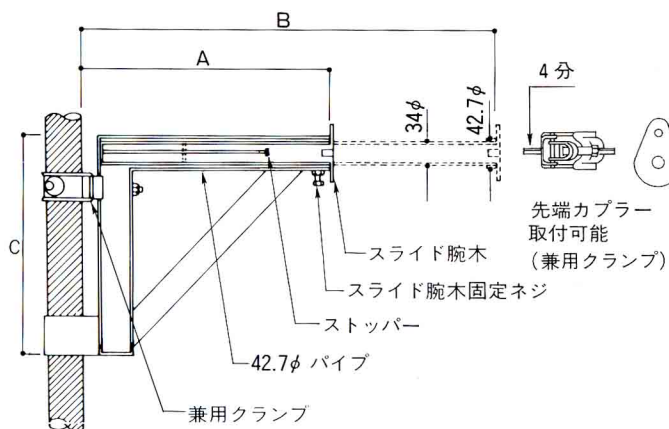


NKブラケット

仕様



記号	腕木の長さ ϕ_m		C ϕ_m	質量kg
	A	B		
NKB-500	300	500	295	4.3
NKB-750	500	750	350	5.4
NKB-1000	750	1000	450	6.8

試験結果

NKB 500型

供試体組 No.	1				2				平均値	労働省規格による値
中央部における強度kg	8000 (中止)				8000 (中止)				—	3600kg以上
供試体 No.	1	2	3	4	5	6	7	8	/	/
荷重600kg時におけるすべりmm	0	0.2	0.1	0.4	0	0.3	0.2	0.2	0.2	10mm以下
先端部における強度kg	3160				3480				3320	2320kg以上

NKB 750型

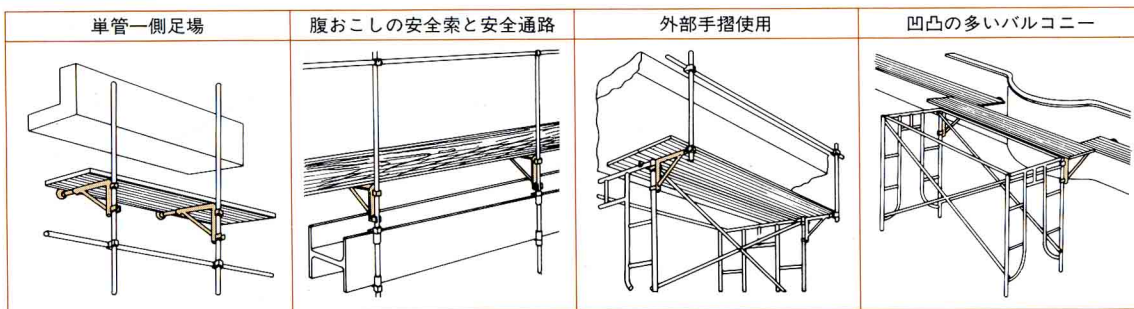
供試体組 No.	1				2				平均値	労働省規格による値
中央部における強度kg	7840				8000 (中止)				—	3600kg以上
供試体 No.	1	2	3	4	5	6	7	8	/	/
荷重600kg時におけるすべりmm	0	0	0.1	0	0.2	0.2	0.1	0.1	0.1	10mm以下
先端部における強度kg	2800				2880				2840	2320kg以上

NKB 1000型

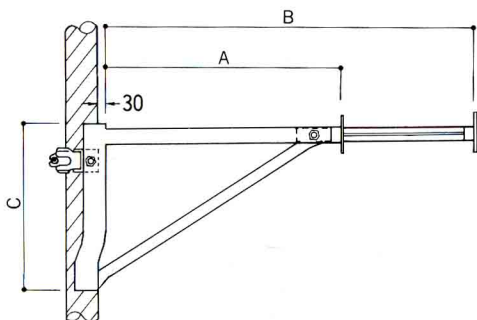
供試体組 No.	1				2				平均値	労働省規格による値
中央部における強度kg	7800				7500				7650	3600kg以上
供試体 No.	1	2	3	4	5	6	7	8	/	/
荷重600kg時におけるすべりmm	0	0	0	0	0.1	0.1	0	0.1	0	10mm以下
先端部における強度kg	2800 (中止)				2800 (中止)				—	2320kg以上

* 上記試験結果は4本1組で行ったものです。
1本当りの許容荷重は1.96kN(200kg)として御使用下さい。

取付図



スライドブラケット



記号	腕木の長さ ϕ_m		C ϕ_m	質量kg
	A	B		
SB-500	320	510	335	3.5
SB-700	520	775	335	4.7
SB-1000	720	980	335	5.0