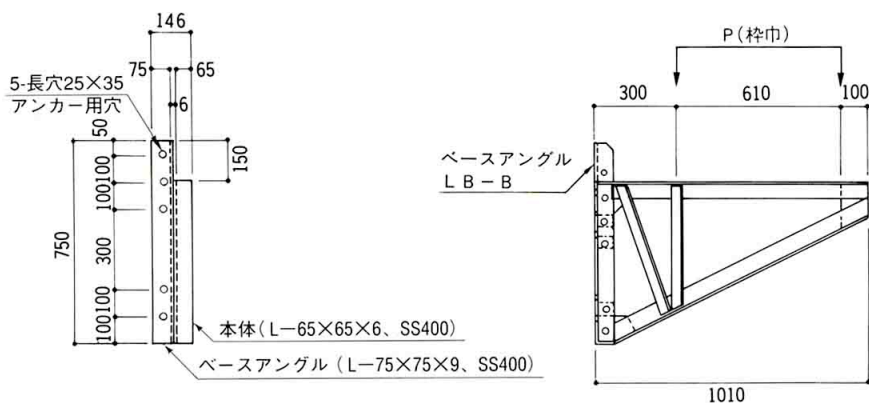


アングルブラケット

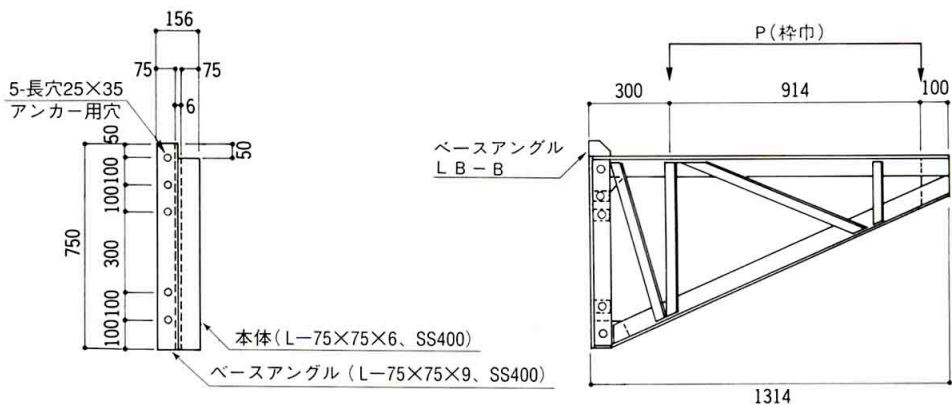
LB-600

- 許容荷重……58.8kN (6.0ton) ●質 量……25.0kg
- * 610巾・410巾の建枠用 (建枠A-6117SK、A-6117SN、A-6117M、K-4117)



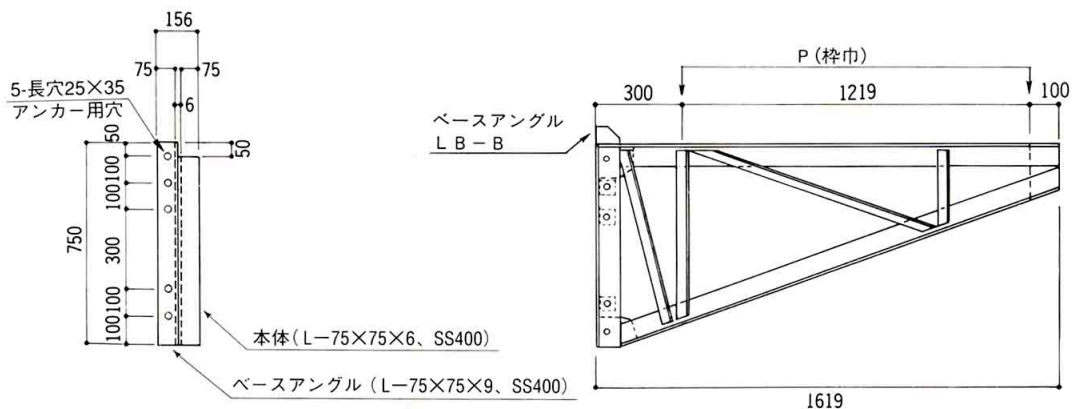
LB-900

- 許容荷重……47.0kN (4.8ton) ●質 量……35.0kg
- * 914巾・762巾の建枠用 (建枠A-3055A、A-2655AK、A-2655A)

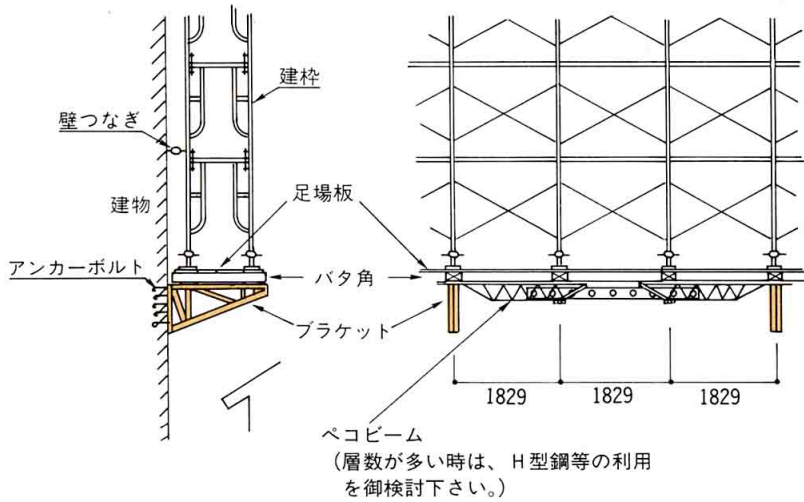


LB-1200

- 許容荷重……39.2kN (4.0ton) ●質 量……49.0kg
- * 1219巾の建枠用 (建枠A-4055B、A-4064A)



取付図



- 枠の層数はLB600で18段、LB900で11段、LB1200で12段を限度にご利用下さい。
- * 取付スパン
 - ・ LB-600、LB-900～3スパン毎
 - ・ LB-1200 ～2スパン毎
- * 積載荷重
 - 1スパン3.62kN(370kg)で2層同時作業とします。(914巾の枠の時)
- * 固定荷重
 - 1m²当り30kg
- * アンカーボルト
 - (例) フック型φ22mm 埋込長21cm以上。
 - 取付はアンカー用穴の位置の上端に接する様に5ヶ所全てに取付けて下さい。本数を減らす場合は下表により許容荷重を低減して下さい。
 - ・ 許容引張応力(中期) 14.7kN/cm²(1.5t/cm²)
 - ・ 許容せん断応力(中期) 11.0kN/cm²(1.125t/cm²)
 - ケミカルアンカーを使用する場合、上記以上の強度を有する製品をお使い下さい。
 - * 枠組の位置は変更しないで下さい。(躯体より1本目の脚柱は300mm)

アンカーボルトの本数による許容荷重の違い

アンカーボルト取付位置	LB-600	LB-900	LB-1200
<p>(アンカー5本使用)</p>			
<p>(アンカー3本使用) ×……アンカー不要</p>			
<p>(アンカー3本使用) ×……アンカー不要</p>			