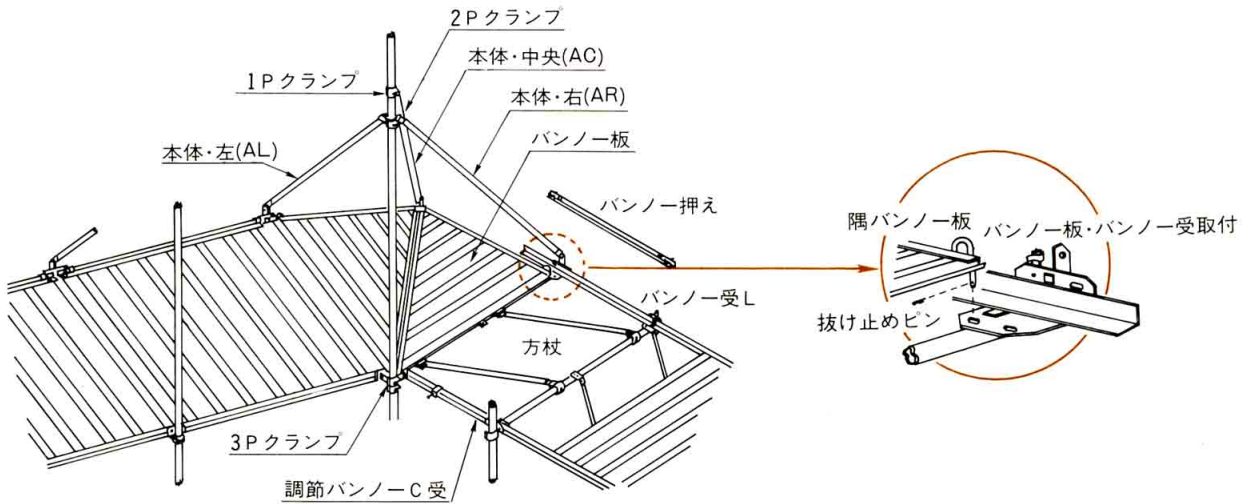


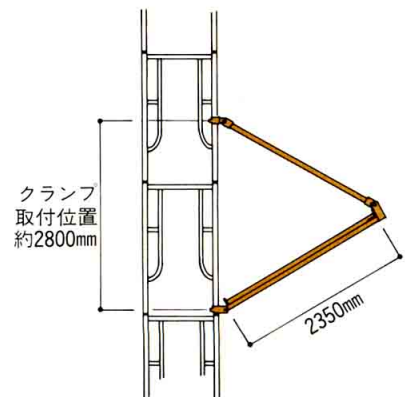
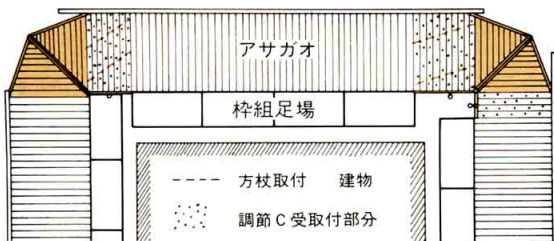
隅 朝 顔 CA

*関連商品 P新-14 参照

組立図



取付図



● 2方向からの枠組足場の角(かど)がそろうようにする。

● 上図のように枠組足場がそろわない時は、足場の延長交点に単管を立てた上隅朝顔を組立てる。

構成部材

部材名	質量kg	数量
バンノー板R	30.0	1
// L	30.0	1
本体AR	15.0	1
// AC	18.0	1
// AL	15.0	1
1Pクランプ	0.6	1
2P //	1.0	1
3P //	1.4	1
方杖	7.0	2
調節バンノーC受	6.5	1
板受L A-2006A	5.3	1
板押L A-2006B	3.8	1

