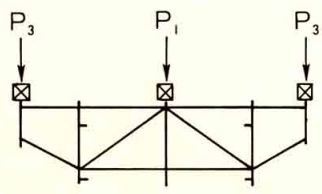
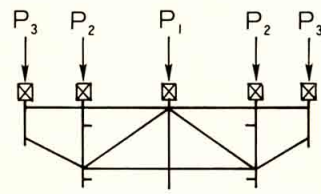
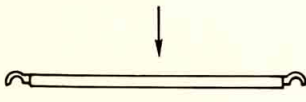
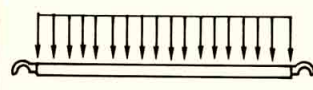
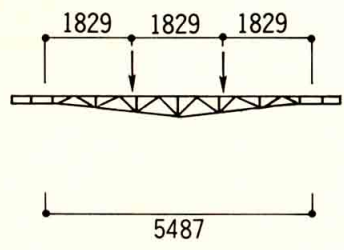
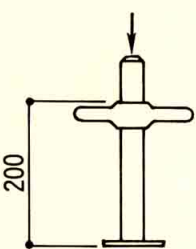
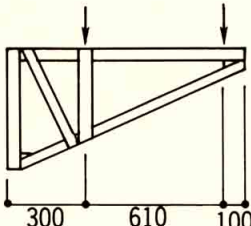
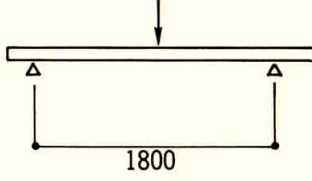


品名	支保工 枠	
記号	K B - 9109	
荷重		
P・1点の許容荷重	21.3kN(2.15ton) 但し1枠42.6kN(4.35ton)	21.3kN(2.15ton) 但し1枠42.6kN(4.35ton)
I 枠許容荷重	42.6kN(4.35ton)	42.6kN(4.35ton)

●その他足場部材

品名	鋼製布板		梁 枠
記号	W - 5018		3 S (A - 147)
荷重			
許容荷重	2.45kN(250kg)	2.45kN(250kg)	9.8kN(1.0ton) 2枚1組

品名	ジャッキベース	アングルブラケット	軽量足場板
記号	A - 752	L B - 600	K A - 4
荷重			
許容荷重	21.3kN(2.15ton)	58.8 kN(6.0ton)	1.47kN(150kg)