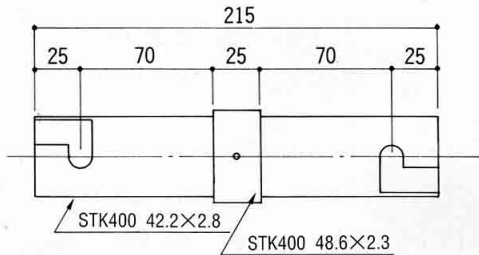


# 単管ジョイント・ベース・自在ステップ

## 直線ジョイント

## J-P

●質量……0.6kg



### 認定基準と試験結果

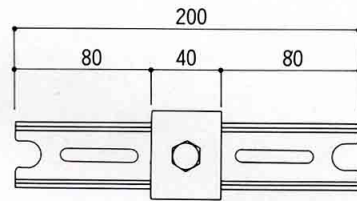
| 認定試験              | 内 容  | 認定基準値    | 試験平均値  |
|-------------------|------|----------|--------|
| 曲げ試験<br>(荷重150kg) | たわみ  | 19mm以下   | 16mm   |
|                   | 曲げ強度 | 270kg以上  | 485kg  |
| 引張試験<br>(荷重900kg) | 伸 び  | 0.9mm以下  | 0.8mm  |
|                   | 引張強度 | 1500kg以上 | 2948kg |
| 圧縮試験              | 圧縮強度 | 3800kg以上 | 5666kg |

昭和62年7月30日交付 認定合格証より

## ボンジョイント

## J-C

●質量……0.77kg

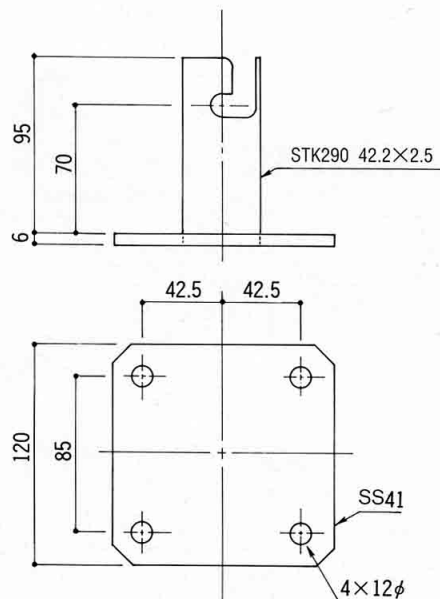


\*単管足場用のジョイントとしては使用できません

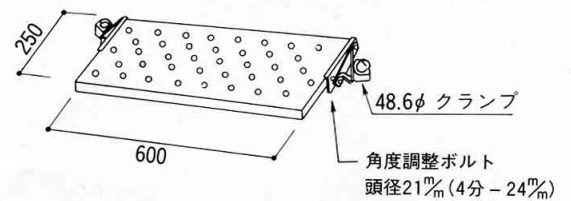
## 単管ベース48.6 (固定ベース)

## B-48

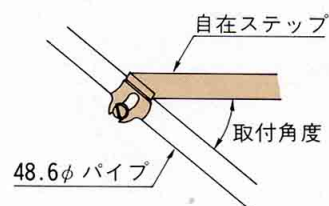
●質量……0.7kg



## 自在ステップ



| 記 号   | 質量kg | 取付角度            |
|-------|------|-----------------|
| GS-I  | 5.3  | 55° 65° 75°     |
| GS-II | 5.5  | 50° 60° 70° 80° |



\*GSⅢ(W879×D240<sup>m</sup>.7.7kg)も取扱っております。  
取付角度は無段階調整。床面はメッシュとなります。