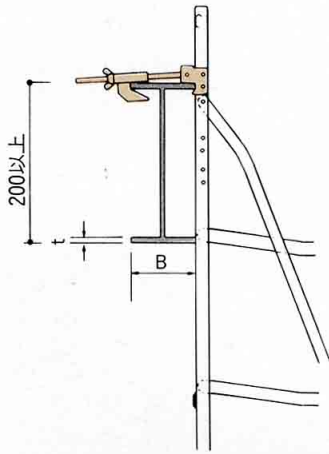


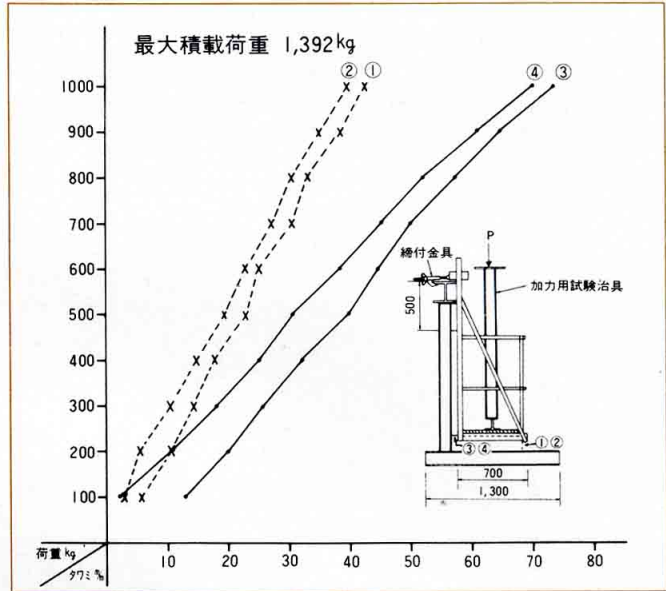
取付金具



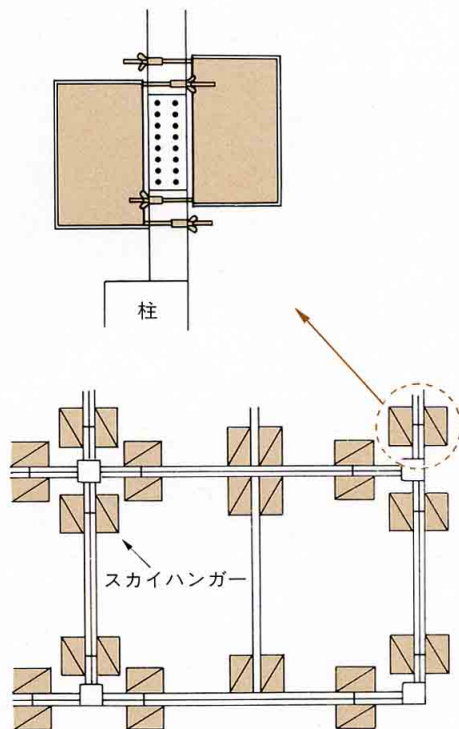
B寸法	t寸法
140~500	7~60
140~500	50~120

試験結果

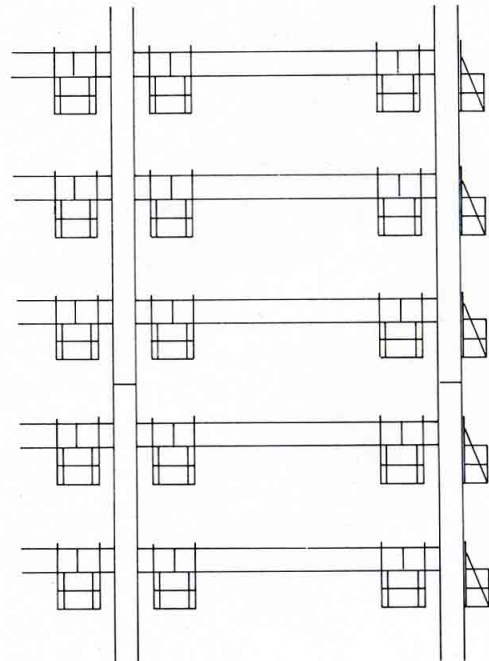
労働省産業安全研究所におけるテスト結果 (昭和57年7月30日)



取付図



(平面図)



(立面図)