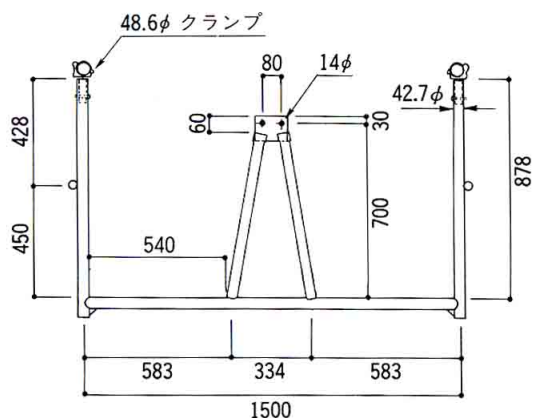
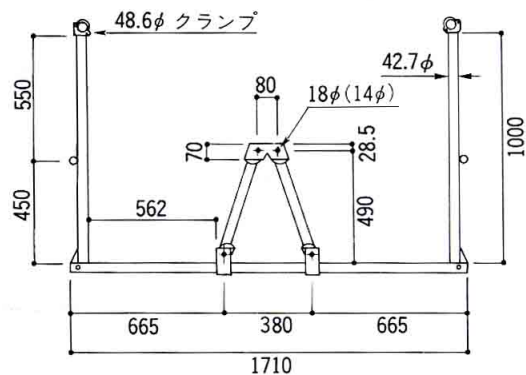


ハイステージ



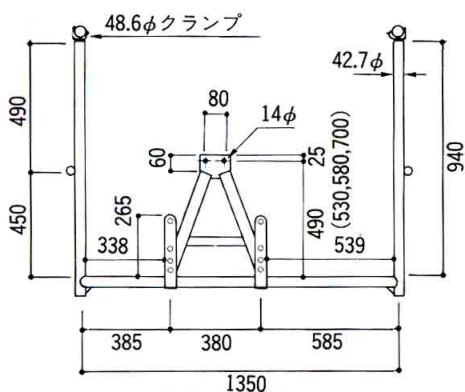
HS-K

- 許容荷重……片側1.96kN(200kg) ●質量……12.7kg
- *取付ボルト…ハイテンションボルトM12×40、頭寸法22%
(販売品)



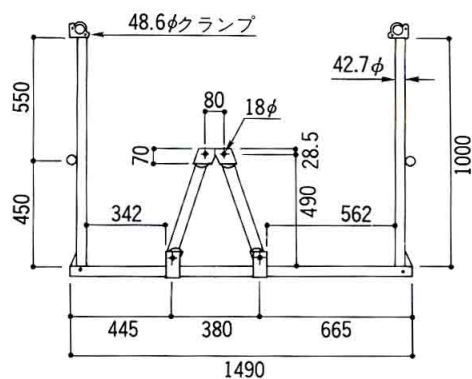
HS-A

- 許容荷重……片側1.96kN(200kg) ●質量……15.1kg
- *取付ボルト…ハイテンションボルトM12×40、頭寸法22%
(販売品)



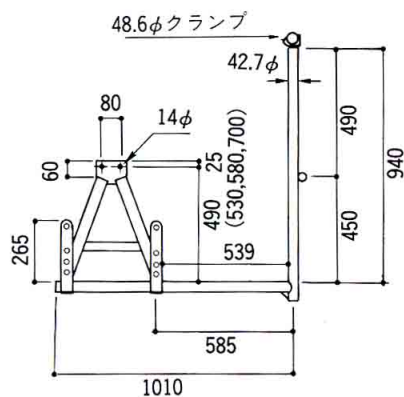
HS-KB

- 許容荷重……片側1.96kN(200kg) ●質量……15.8kg
- *取付ボルト…ハイテンションボルトM12×40、頭寸法22%
(販売品)



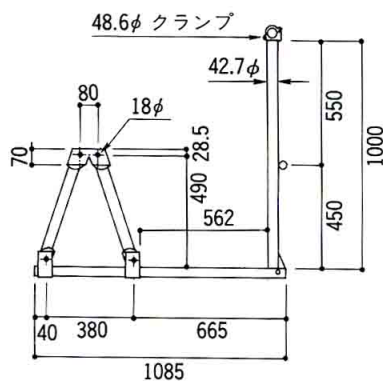
HS-AB

- 許容荷重……片側1.96kN(200kg) ●質量……14.4kg
- *取付ボルト…ハイテンションボルトM12×40、頭寸法22%
(販売品)



HS-KC

- 許容荷重……片側1.96kN(200kg) ●質量……12.0kg
- *取付ボルト…ハイテンションボルトM12×40、頭寸法22%
(販売品)



HS-AC

- 許容荷重……片側1.96kN(200kg) ●質量……8.5kg
- *取付ボルト…ハイテンションボルトM12×40、頭寸法22%
(販売品)

