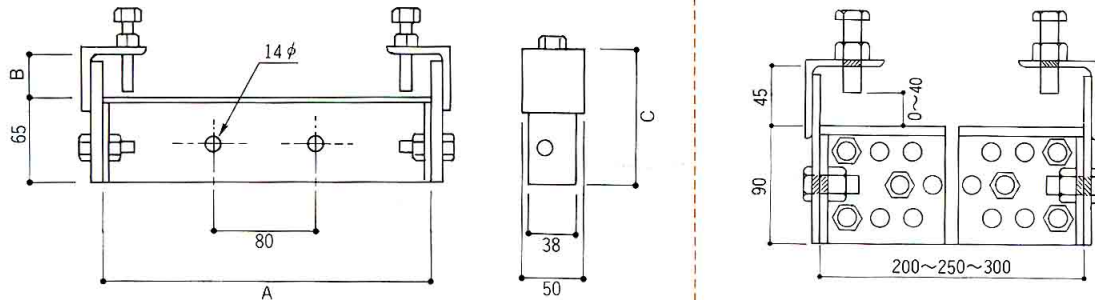


ハイステージ固定金具

仕様

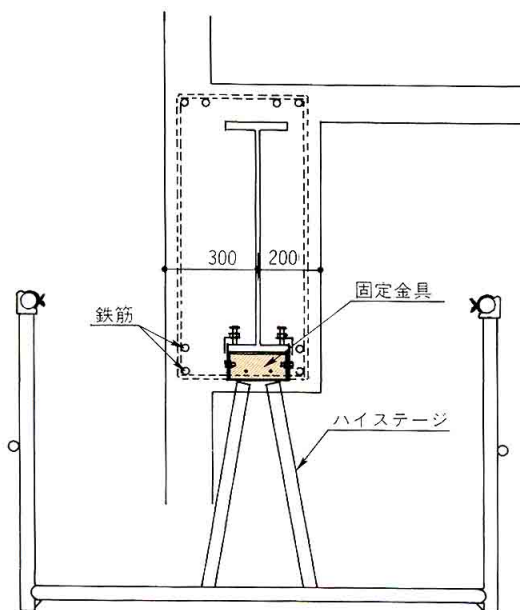


(H S K - II) 4.8kg

- つかみ幅、200mm・250mm・300mmと伸縮できます。
- つかみ厚、0~40mm

記号	A mm	B mm	C mm	重量kg
H S K - 1545	150	45	116	1.80
H S K - 2034	200	34	105	1.90
H S K - 2534	250	34	105	2.05
H S K - 3034	300	34	105	2.20
H S K - 3045	300	45	116	2.30
H S K - 3545	350	45	116	2.50

取付図

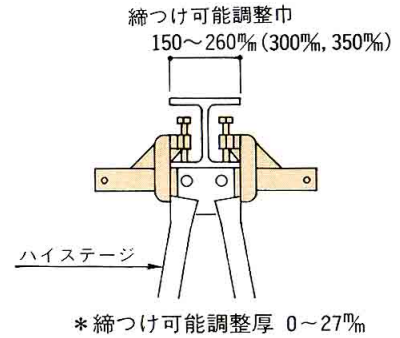
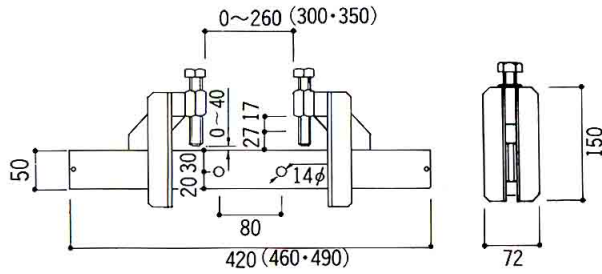


- 配筋時、鉄筋が固定金具に当たる事はありません。
- 固定金具の取り外しは、金具が分解できますので、鉄筋が障害になることはありません。

固定金具・取付馬

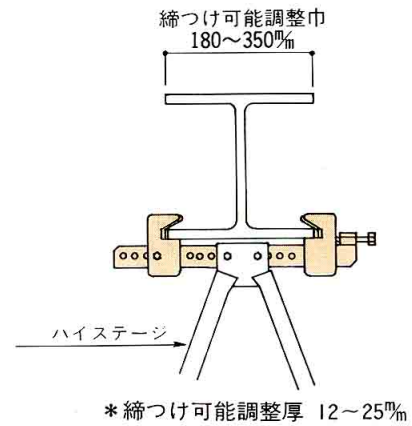
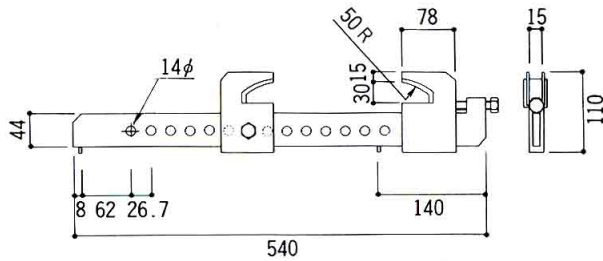
ハイステージ固定金具

* SRC造の場合、鉄筋(主筋)が
当る場合があります。



HSK-I

● 質量……………3.7kg

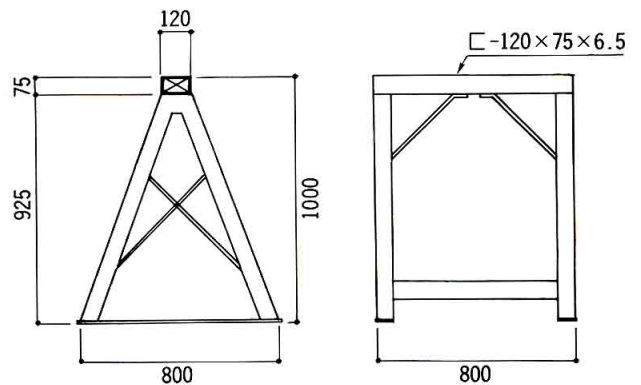
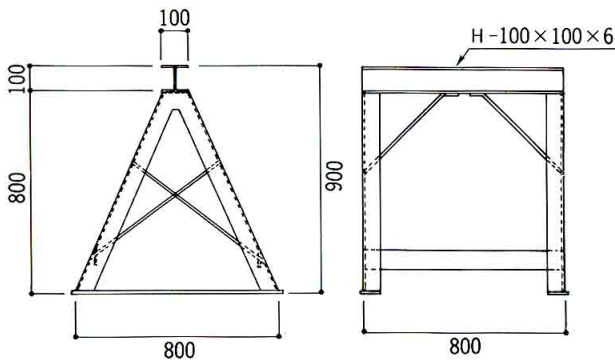


HSK-H

● 質量……………2.9kg

* 関連商品 P新-10 参照

ハイステージ取付馬



HSU-H

● 許容荷重……………49.0kN(5ton) ● 質量……………52.4kg

HSU-C

● 許容荷重……………49.0kN(5ton) ● 質量……………59.9kg