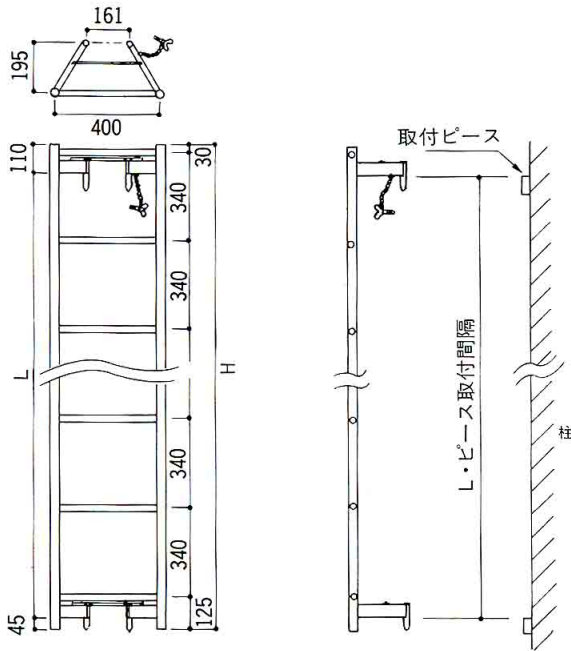


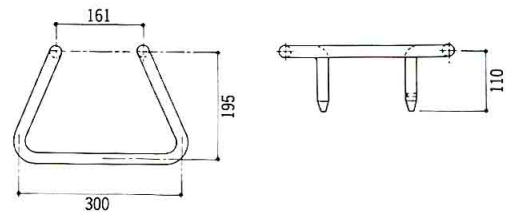
# コラム梯子

## 仕様



(CTHタイプ)

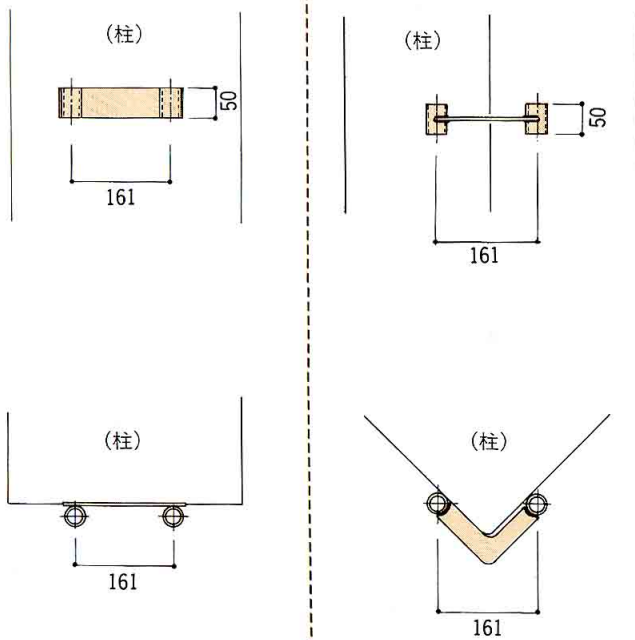
記号	H・本体長さ <sup>mm</sup>	L・ピース取付間隔 <sup>mm</sup>	質量 <sup>kg</sup>
CTH-36	3,555	3,400	11.5
CTH-19	1,855	1,700	11.7
CTH-12	1,175	1,020	8.8
CT-36	3,620	3,520	12.4
CT-19	1,920	1,820	9.4
CT-12	1,240	1,140	8.0



コラム梯子・単体ステップ CTH-S (2.1kg)

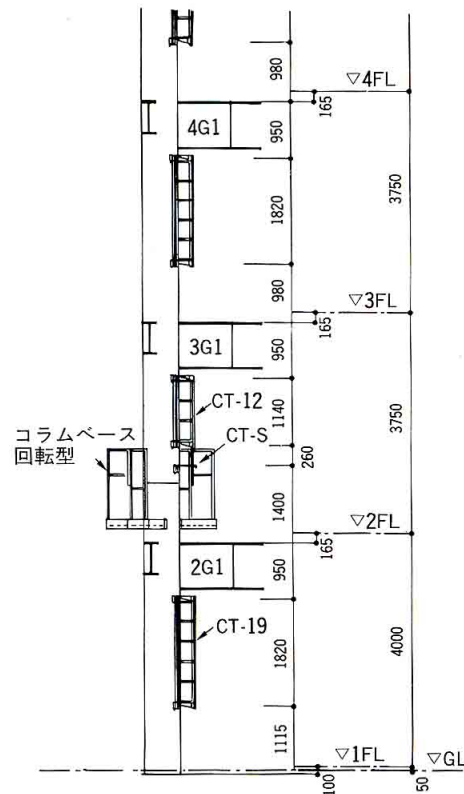
## 取付ピース

- フラット用ピース (0.6kg)
- コーナー用ピース (0.6kg)



\* 取付ピースはあらかじめ鉄骨加工工場等で溶接しておくくと便利です。  
\* 丸管 (34φ、L50<sup>mm</sup>)のみもごさいます。

## 取付図



(立面図)