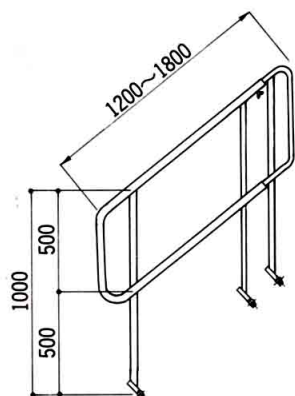


鉄骨階段手摺

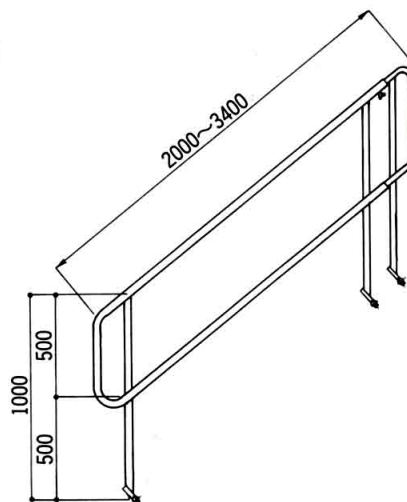
仕様

つかみ巾：S・F型／0～22‰、SH・FH型／0～35‰

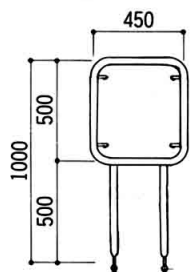
ボルト頭径：S・F型／24㎜（16‰～55‰）
SH・FH型／17㎜（12‰～55‰）



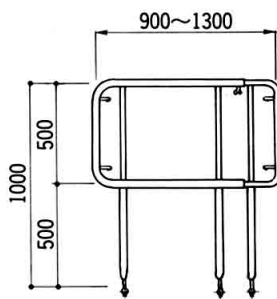
S-120 (11.9kg)



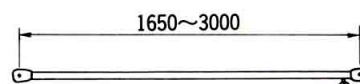
S-200 (15.3kg)
SH-200 (15.0kg)



F-45 (5.2kg)
FH-45 (5.0kg)

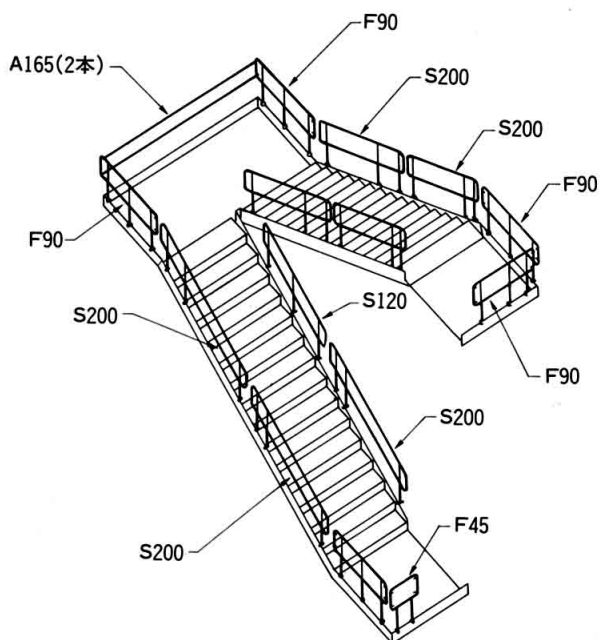


F-90 (10.1kg)
FH-90 (9.9kg)



A-165 (3.6kg)

取付図



鉄骨階段用クランプ
TC-34 (0.4kg)

踊場でF-45(90)とA-165の取付角度が直角でない場合、F-45にクランプを取り付け、クランプのグラビティロックにA-165をセットして下さい。

