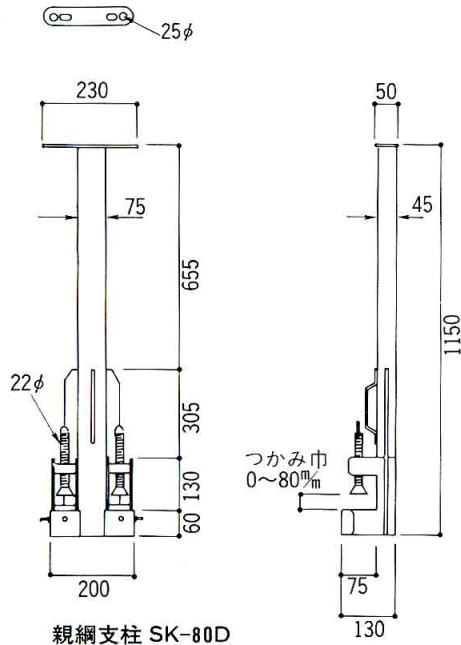
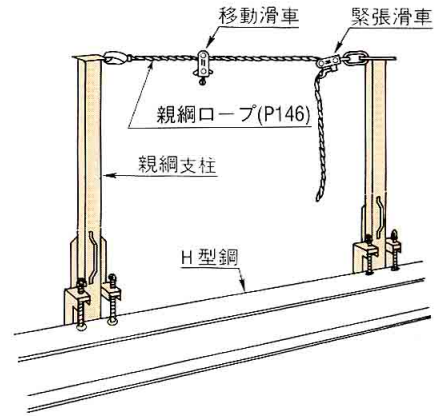


# 親網支柱 (鉄骨用)

## 仕様

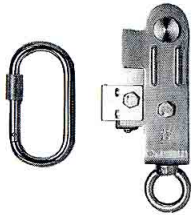


親網支柱 SK-80D



セット内訳 (1スパン 9M)

品名	質量kg	数量
親網支柱	8.2	2
緊張滑車	0.6	1
移動滑車	0.5	1
親網ロープ10M	2.0	1



緊張滑車 JK-1D

作業時に水平親網がゆるむことはありません。常に、親網の緊張を保ち、なお親網には無理をかけずに作動できるよう、設計されています。



移動滑車 AK-1D

この滑車は、作業時に横移動がスムーズに行えるだけでなく、もし作業者が転落したときは、ただちに衝撃荷重に対し作動し、最少限の落下距離で、墜落による二次災害を防止いたします。

## 強度試験

### 試験条件及び試験使用機器

親網のスパン	10m
砂のうの落下高さ	900mm (床面より安全帯D環まで)
砂のうの重さ	75kg
親網支柱	SK-80D (直交型)
親網ロープ	φ13mmナイロンロープ
安全帯	A種 (谷沢製作所) 510ESRB
安全帯ロープ	φ10mmナイロンロープ (長さ 1.5m)

### 試験結果

初期張力 kg	25
安全帯取付部の衝撃荷重 kg	355
親網取付部の衝撃荷重 kg	355
親網の破断の有無	無
支柱の異常	無

