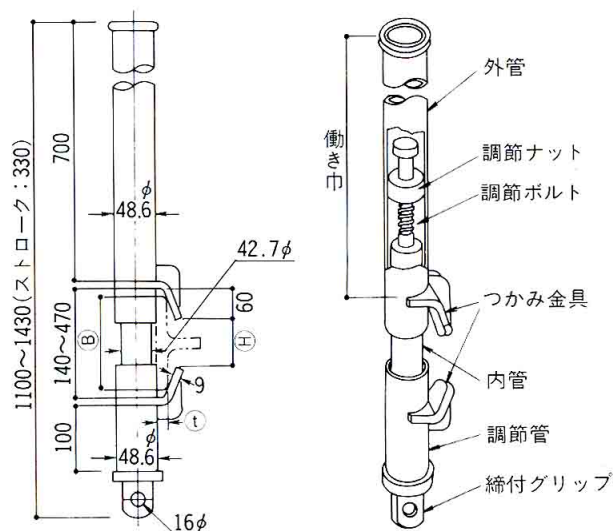


# キャッチベース

## 特 長

キャッチベースはH型鋼用として開発されたもので、その安定性と強度に優れ、取付け・取外し作業が極めて簡易に行えます。

## 仕様・規格

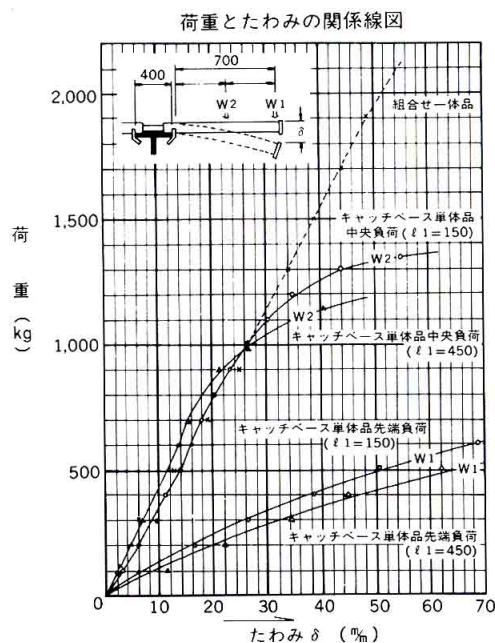


記号	Ⓑフランジ巾% <sub>m</sub>	Ⓓフランジ厚% <sub>m</sub>	質量kg
CB-I	150~400	20以下	8.5
CB-II	150~450	20~40	9.0

## 取付方法

- 取付部にのせ、締付グリップをまわし緩く固定して下さい。  
その場合予め取付部分の巾寸法Ⓑより、つかみ金具の間隔Ⓓを40%程度狭くしておいてから行うと手早く作業が行えます。
- 締付グリップのLの穴に丸棒又はシノを通し、取付部分につかみ金具が堅く固定されるまで締め込んで下さい。
- 垂直取付けて使用する場合には、調節管やつかみ金具の中央部に荷重をかけるとズレを生じることがあるため、必ず片持梁で外管の動き巾部分に荷重がかかるようにして下さい。

## 強 度



使用荷重を降伏点の約 $\frac{1}{2}$ とするならば先端集中荷重で2.94kN (300kg)、中央集中荷重で5.88kN (600kg)となる。