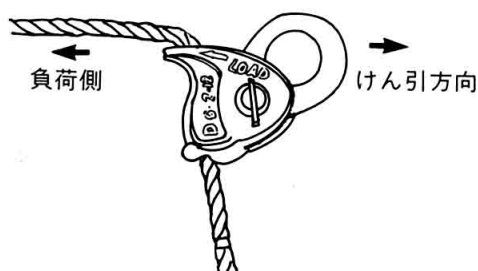
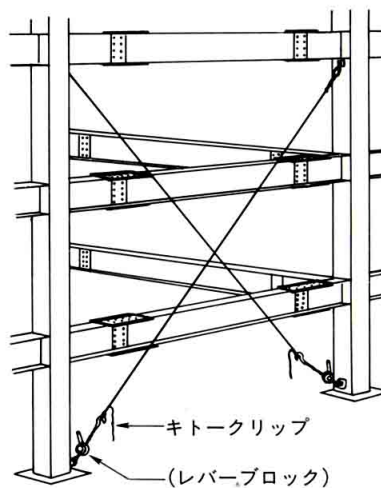


# キトクリップ・鉄骨階段ステップ・アイアンマン

## キトクリップ



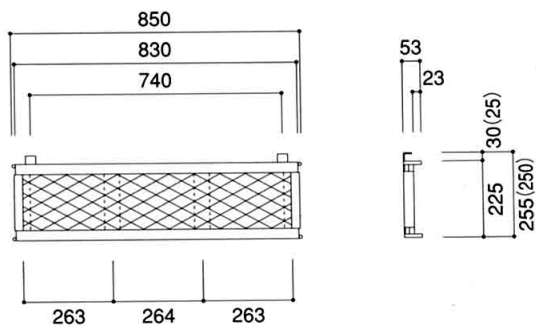
記号	使用ワイヤーφ <sub>m</sub>	質量kg
K C - 14	12~14	2.0
K C - 20	16~20	4.8



## 鉄骨階段ステップ

## TS-85

●質量…… 4.1kg



## アイアンマン

## AC50

●質量…… 2.6kg

●許容荷重…… 49kN (5.0ton)  
(開口耐力)

