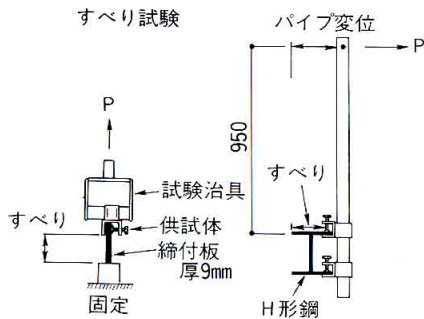
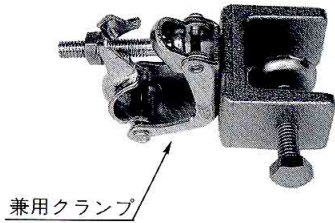


# NK パーチ

## 垂直型

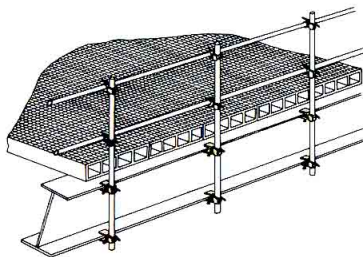
固定・NH-BC  
自在・NH-BF

●質量……………1.15kg



荷重 kN(kg)	0.20 (20)	0.39 (40)	0.59 (60)	0.78 (80)	kN(kg) 最大 荷重	備考
パイプ 変位	4.0	12.0	42.5	71.0	1.07 (110)	NK-U の皿の すべり
NK-U のすべり	0	0.3	4.1	7.7		

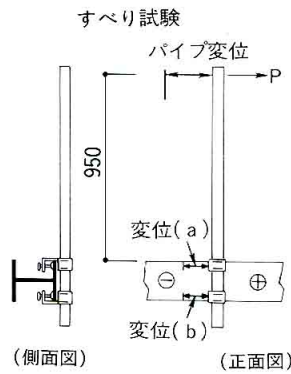
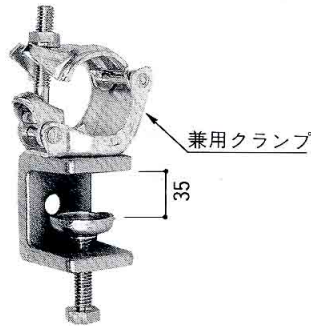
荷重 kN(kg)	0.49 (50)	0.98 (100)	1.47 (150)	1.96 (200)	2.45 (250)	2.94 (300)	3.43 (350)	3.92 (400)	4.41 (450)	4.90 (500)	最大強度 kN(kg)
すべり <sup>mm</sup>	0	0	0	0	0	0.1	0.1	0.2	2.0	3.6	5.34 (545)



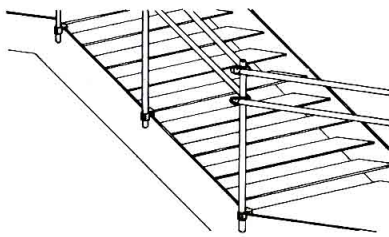
## 水平型

固定・NH-AC  
自在・NH-AF

●質量……………1.15kg



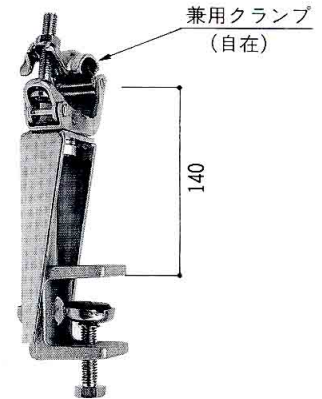
変位 % 荷重kN(kg)	パイプ 変位	NK-U 変位(a)	NK-U 変位(b)
0.20(20)	5.0	0.1	0
0.39(40)	18.0	0.5	- 0.1
0.59(60)	60.0	1.6	- 0.4
0.78(80)	114.0	3.1	- 1.3
0.98(100)	166.0	4.2	- 2.4
1.18(120)	231.0	8.3	- 3.9
1.37(140)	308.0	9.7	- 6.6
1.57(160)	367.0	10.9	- 13.6
1.77(180)	407.0	11.7	- 15.1
1.96(200)	449.0	16.6	- 16.3
最大強度kN(kg)	2.25(230)		
備考	カプラーとNK-Uの 接合部でボルトせん断		



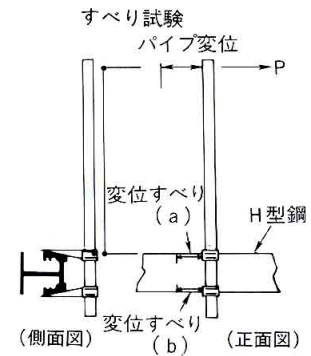
## 浮し型

NH-U

●質量……………1.85kg



\* クランプの組み替え  
により4種類の形状  
に変形可能。



変位 % 荷重kN(kg)	パイプ 変位	NK-U 変位(a)	NK-U 変位(b)
0.20(20)	28.0	0.2	0
0.39(40)	185.0	0.3	1.5
0.59(60)	304.0	1.6	2.4
0.78(80)	385.0	2.6	2.8
0.98(100)	450.0	4.5	2.8
最大強度kN(kg)	1.92(196)		
備考	NK-Uのボルト変形		

