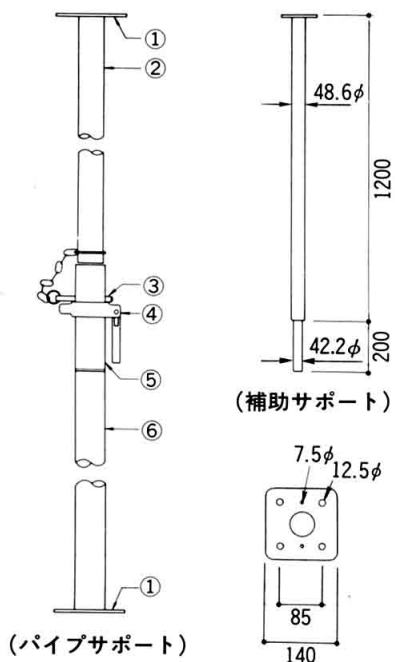


# パイプサポート

## パイプサポート・補助サポート



(補助サポート)

	PSS-30	PSS-40	PSS-60
長さ mm	900	1200	1800
質量 kg	4.0	4.8	6.8

(部品名称)

図番	品名	個数	材質	寸法
①	受板・台板	2	SS400	140mm×140mm×6mm
②	上柱	1	STK500	48.6φ×2.4mm
③	支持ピン	1	S35C	12φ×110mm
④	スライド盤	1	FCD400	70.0φ×5.7mm
⑤	ネジ管	1	SGP	60.5φ×3.8mm
⑥	下柱	1	STK400	60.5φ×2.3mm

(パイプサポート)

	PS-10	PS-12	PS-20	PS-25	PS-30	PS-40	PS-55	PS-70	PS-90
最大使用長 mm	455	620	940	1260	1410	1990	3006	3440	3940
最小使用長 mm	300	370	620	760	920	1220	1662	2120	2620
調節範囲 mm	155	250	320	500	490	770	1344	1320	1320
ネジ調節 mm	135	135	135	135	135	135	150	135	135
質量 kg	4.1	4.8	5.5	6.5	7.5	9.5	12.3	13.0	14.5

## 根がらみクランプ NC-60



(48.6φ×48.6φ・60.5φ)0.65kg

- 根がらみクランプとは鋼管支柱および、パイプサポートに使用されるクランプです。
- 鋼管支柱の場合は2m毎に、パイプサポートの場合は支柱の高さが3.5mを越える場合は2m毎に振れ止めを設けて拘束する必要があります。根がらみクランプはそのような条件に合ったクランプです。
- 押し板の接触面積が大きく摩擦力が大であり、パイプを損傷しません。