

仮囲鋼板

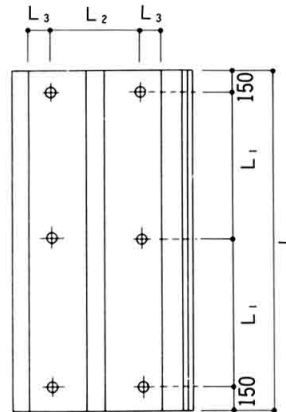
*関連商品 P新-31・32 参照

仕様

(安全鋼板) KK-3A



(朝顔ガード鋼板) A-2350G

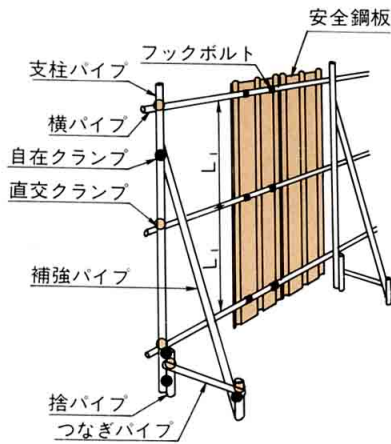


フックボルト
(0.06kg)販売

穴の直径10%

品名	厚さ \varnothing m	長さ L_1 \varnothing m	長さ L_2 \varnothing m	長さ L_3 \varnothing m	質量kg	断面積 \varnothing m	慣性モーメント cm^4	回転半径 cm	断面係数 cm^3	
安全鋼板	0.8	3000	1350	340	35	12.0	464	3.072	0.819	1.464
朝顔鋼板	1.2	2350	1025	154	50	10.5	548	5.115	0.963	2.971

組立図

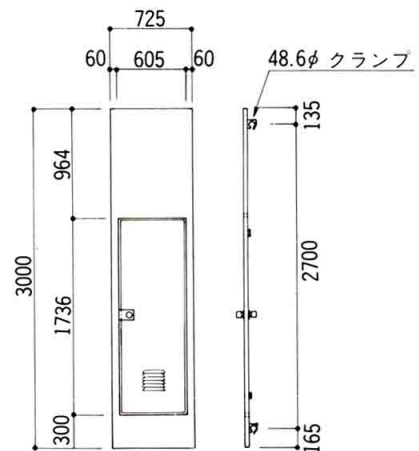


安全鋼板・10M当りの部材表(支柱間隔1.8M)

部材名	数量	計算式
安全鋼板(働幅54cm)	18.52枚	1000cm \div 54cm
フックボルト(鋼板1枚当り6コ)	112コ	18.52枚 \times 6コ
横パイプ ϕ 48.6 \times 2.4 \times 5.0M	6本	10M \div 5M \times 3ヶ所
支柱パイプ " " 3.0M	5.6本	10M \div 1.8M
補強パイプ " " 2.5M	5.6本	10M \div 1.8M
捨パイプ " " 1.5M	11.2本	5.6本 \times 2ヶ所
つなぎパイプ " " 1.5M	5.6本	10M \div 1.8M
単管ジョイント	4本	4ヶ所
直交クランプ(支柱毎に5コ)	28コ	5.6本 \times 5コ
自在クランプ(" 4コ)	23コ	5.6本 \times 4コ

仮囲鋼板・潜戸 KK-3D

●質量……44.0kg



	施錠	解錠
内側(現場)	プッシュボタンを押す。	ノブを回す。
外側(道路)	内側でボタンを押して、外へ出る。(キーで施錠不可)	キーで解錠。