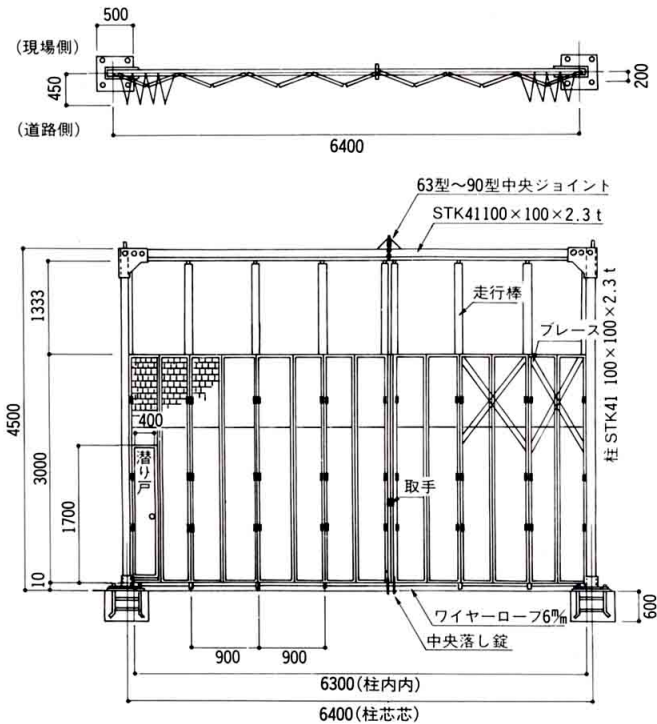


# パネルゲート

## 仕様 (63型の場合)

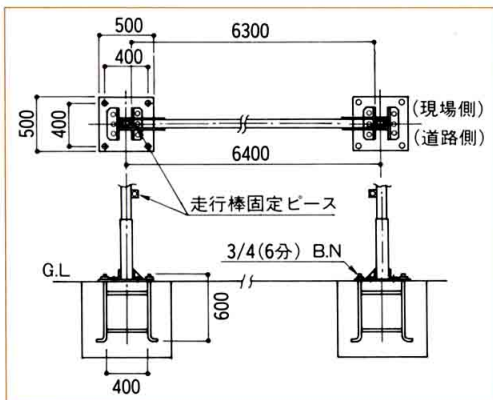


- \* 文字シール 32cm×32cm(販売)の取付可能。
- \* パネルは、半メッシュパネルです。  
(上部100cmがメッシュ形状)
- \* 強風時には開口し、束ねて応急対応して下さい。

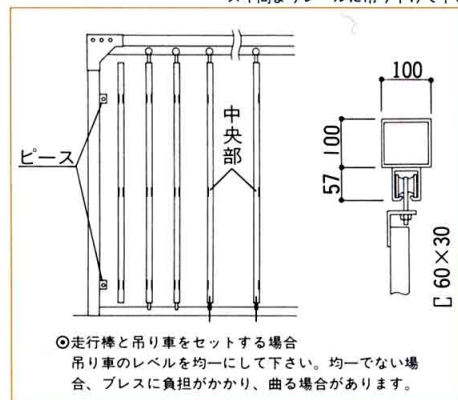
品名	45型	54型	63型	72型	81型	90型
サイズ $\varnothing$ m	4500W×4500H	5400W×4500H	6300W×4500H	7200W×4500H	8100W×4500H	9000W×4500H
有効開口 $\varnothing$ m	4030	4860	5690	6520	7350	8180
形状						
質量kg	420	460	520	570	610	650

## 組立手順

### ①アンカーボルト埋込 ②柱建方向



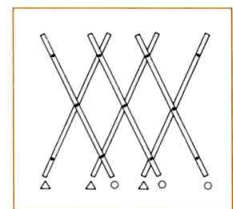
### ③吊車走行棒セット



### ④パネル連結

走行棒にパネル枠(450×2)ピンにてセットする。

### ⑤プレース組立



### ●走行棒(リップみぞ形鋼)の取付

\* 走行棒の種類

1. 走行棒……2本(中央に使用)・走行棒に取手及びフランシ落し付
2. 走行棒……2本(両端に使用)・下部の片方を切りかき、ワイヤー用丸カン及び吊り車なし。
3. 走行棒……本数は形式によって異なる(中間に使用)・下部にワイヤー用丸カン付。

△印は内側に取付けて下さい。  
○印は外側に取付けて下さい。