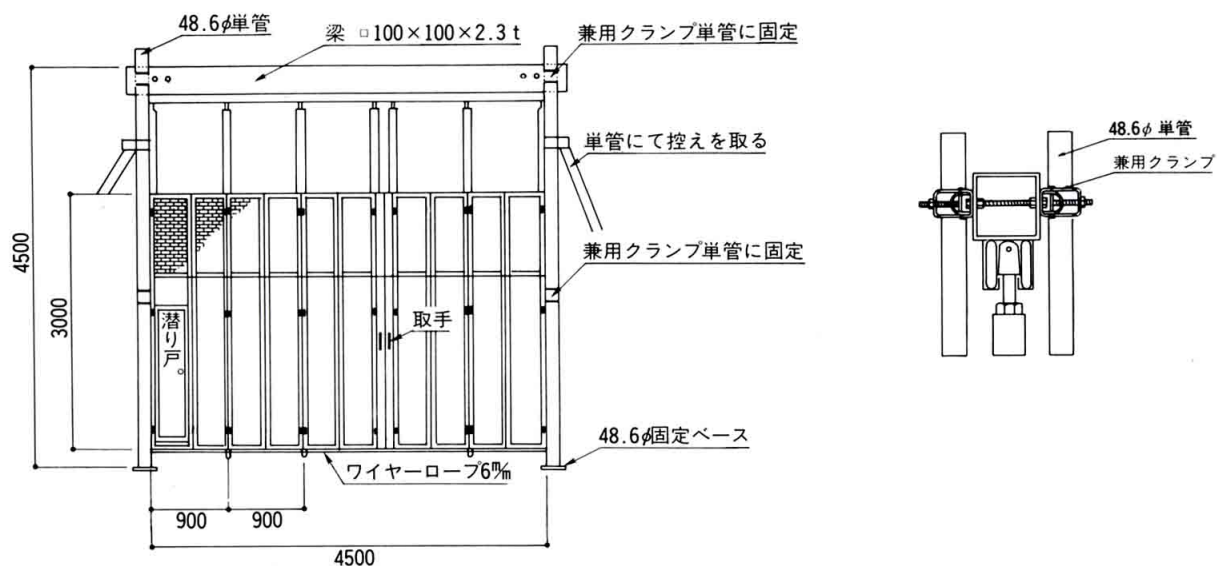


ミニパネルゲート

仕様 基礎工事不用



品名	36型	45型	54型	63型	72型	81型	90型
サイズ ϕ	3600W×4500H	4500W×4500H	5400W×4500H	6300W×4500H	7200W×4500H	8100W×4500H	9000W×4500H
有効開口 ϕ	3240	4080	4920	5760	6600	7440	8280
形状							
質量kg	150	165	180	200	220	240	260

組立手順

- ① 単管(1.0M~1.5M)を柱取付位置に打ち込む。
 - ② 単管(4.5M~5.0M)と梁をセットしたものを①の打込みパイプに取り付ける。転倒防止の為必ず単管にて控えをお取り下さい。
 - ③ 走行棒をレールに通す(端・中間・中央の順序あり)
端用は柱パイプに取り付ける
 - ④ パネルをパネル止メピンで走行棒にセットする。
 - ⑤ 走行棒についているリングにワイヤーを通しクリップで止めターンバックルで緊張する。
- * 暴風時にはパネルを開口し束ねて応急対策をおとり下さい。

