

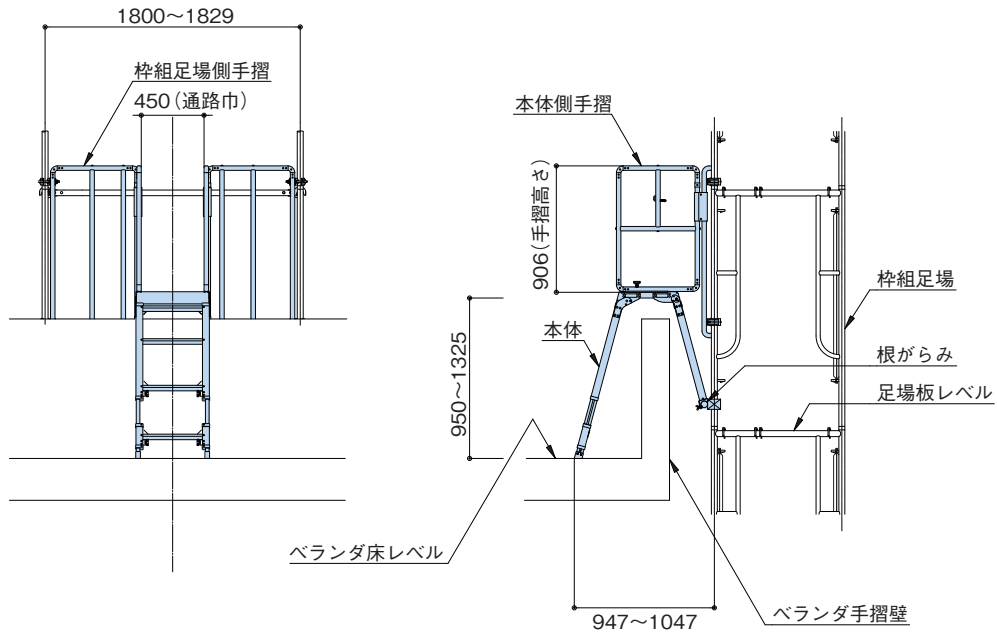
アルバステップ



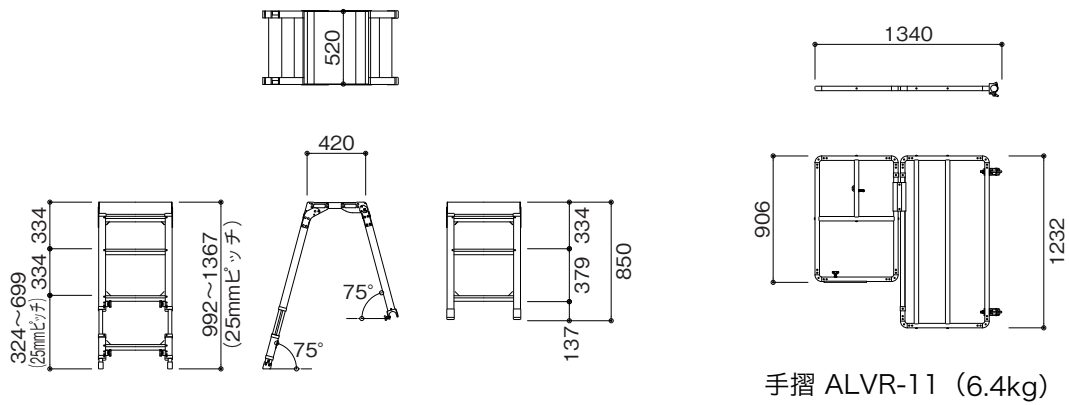
アルバステップ

アルバステップ

組立図



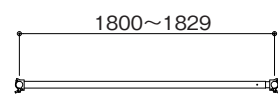
構成部材



本体 ALV-11 (12.0kg)

1セット使用数

名称	使用数
本体 ALV-11	1
手摺 ALVR-11	2
根がらみ ALVN-1	1



根がらみ ALVN-1 (6.0kg)