

アングルブラケット

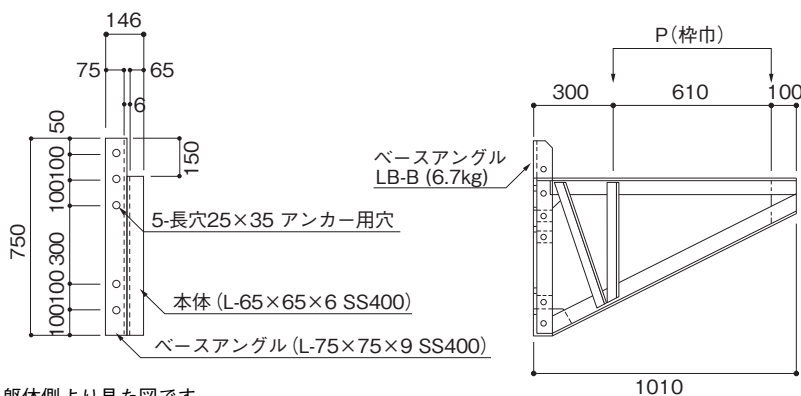
四

アングルブラケット

アングルブラケット LB-600

* 610巾・410巾の建枠用
(建枠A-6117SK、K-4117)

- 許容荷重 …… 58.8kN(6.0t)
- 質 量 …… 25.0kg

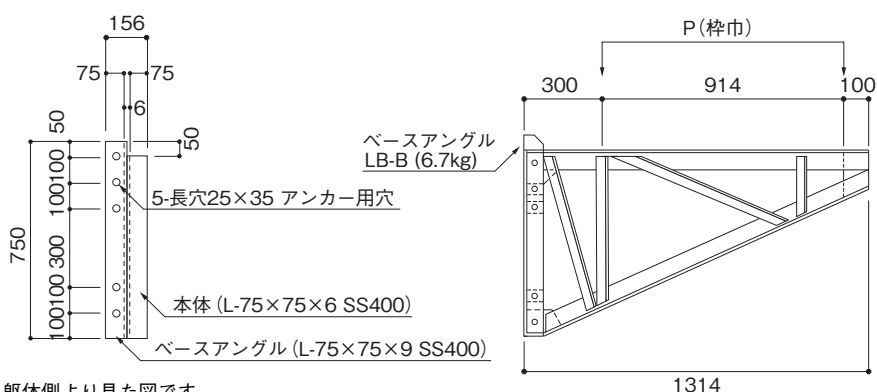


* 躯体側より見た図です。

アングルブラケット LB-900

* 914巾・762巾の建枠用
(建枠A-3055A、A-2655AK)

- 許容荷重 …… 47.0kN(4.8t)
- 質 量 …… 35.0kg

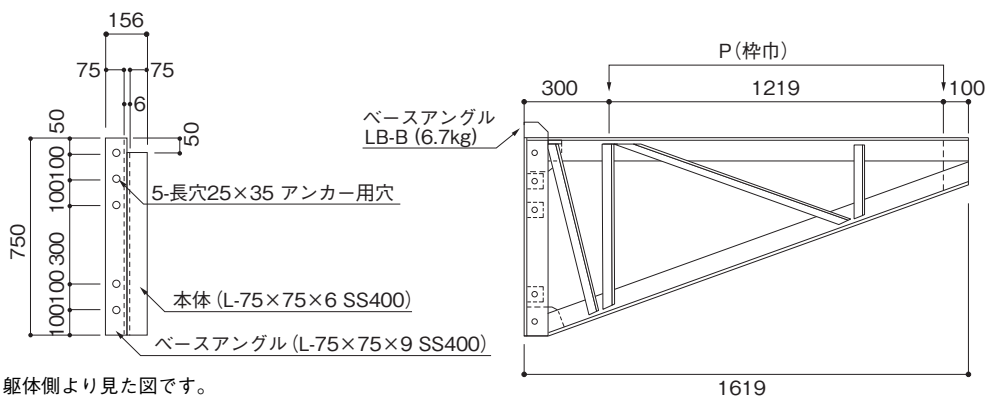


* 躯体側より見た図です。

アングルブラケット LB-1200

* 1219巾の建枠用
(建枠A-4055B、A-4064A)

- 許容荷重 …… 39.2kN(4.0t)
- 質 量 …… 49.0kg

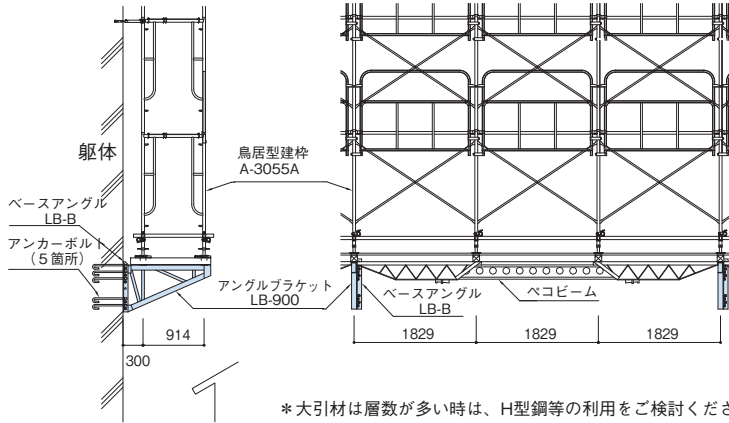


* 躯体側より見た図です。

施工方法と注意事項 (アングルブラケット)



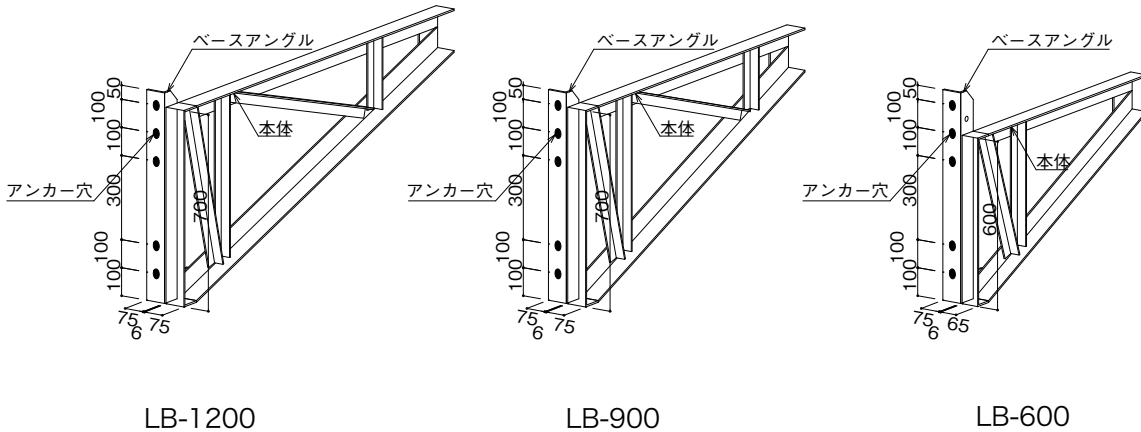
取付図



*大引材は層数が多い時は、H型鋼等の利用をご検討ください。

- アングルブラケット上の枠の段数は下記を上限として下さい。
 - LB-600 3スパン毎に設置 9段まで
 - LB-900 2スパン毎に設置 19段まで
 - LB-1200 2スパン毎に設置 12段まで
 (設置条件) 大引材はベコビームを使用。
 積載荷重は同時作業2層まで。アンカーボルト5本使用。
- アンカーボルト
 - 現場にて手配をお願いいたします。
 - (例) フック状にてφ22mm・埋め込み長22cm以上 (Fc=2.35kN/cm²)
 - 取付はベースアングルの長穴の上端に接する様に5本取付けて下さい。
 - 本数を減らす場合はご相談下さい。
 - ケミカルアンカーを使用する場合は、
 - 許容引張応力 (中期) 14.7kN/cm²(1.5t/cm²)
 - 許容せん断応力 (中期) 11.0kN/cm²(1.125t/cm²)
 - 上記以上の強度を有する製品をお使い下さい。
- 枠組足場の脚柱の位置は変更しないで下さい。
 - 躯体より1本目の脚柱は300mmとします。
- 本体とベースアングルはセットして出庫します。
- ホームページにて計算例が閲覧できます。

姿 図



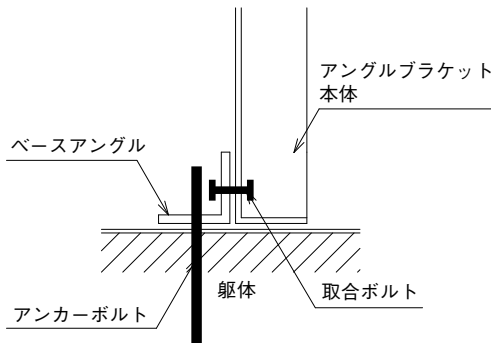
LB-1200

LB-900

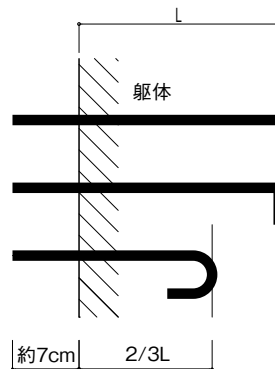
LB-600

* 躯体側より見た図です。

アンカーボルト



(平面図)



アンカーボルトの長さについて

(断面図)