



移動式足場用脚輪 認 14-04-93

認定合格証

SJ-130(SC-130)

SJ-150(SC-150)

SJ-200(SC-200)

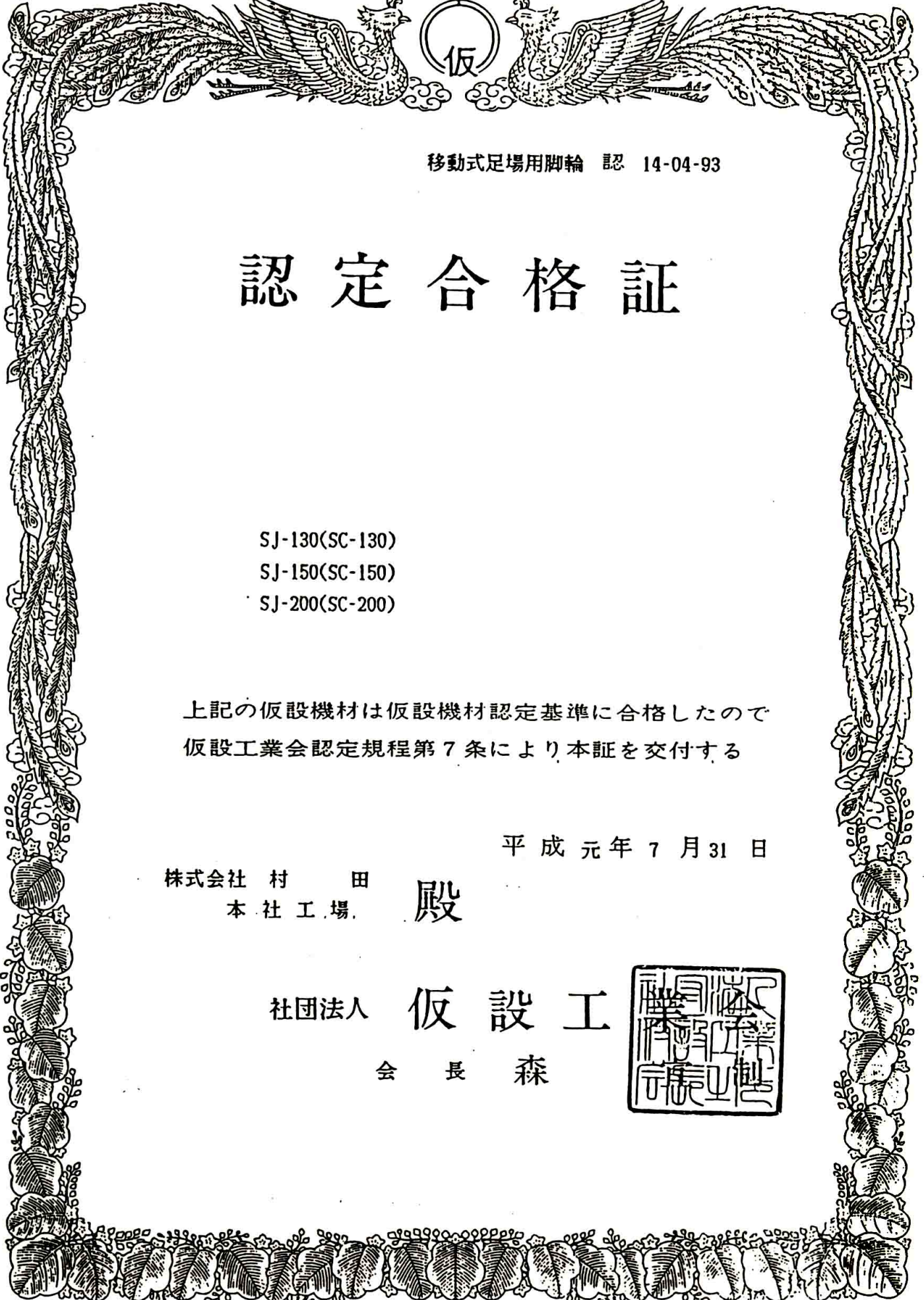
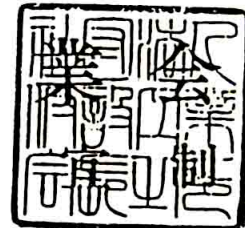
上記の仮設機材は仮設機材認定基準に合格したので
仮設工業会認定規程第7条により本証を交付する

平成元年7月31日

株式会社 村田
本社工場

殿

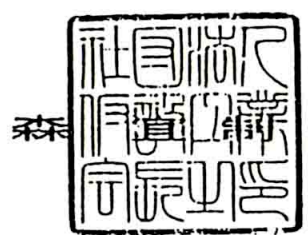
社団法人 仮設工業
会長 森



平成元年 7月31日

試験成績表

社団法人仮設工業会会長



申請者名 株式会社 村 田 本社工場

供試体の種類、型式及び数量 移動式足場用脚輪 SJ-130 6個

- 1. 構造等 構造図のとおり。
- 2. 試験方法 試験方法は、鋼管足場用の部材及び付属金具の規格（労働省告示第103号）による。
- 3. 試験結果 次のとおり。

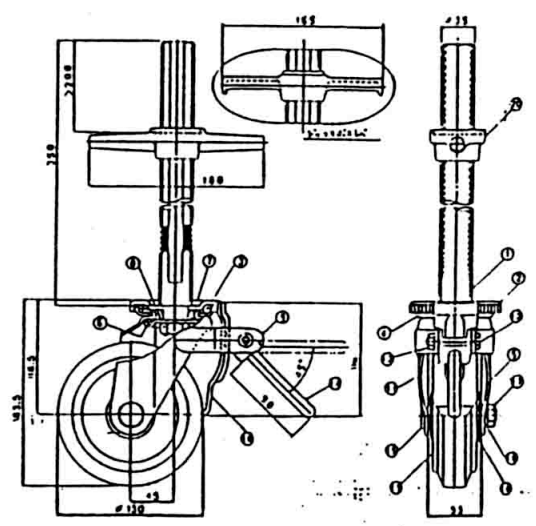
3-1 圧縮試験

供試体 Na	1, 2, 3	4, 5, 6	平均値
荷重 600kg時の各部の永久変形の有無	無	無	——
強度 kg	4180	4340	4260
労働省規格による値	1500 kg以上		

3-2 ブレーキ試験

供試体 Na	1, 2	3, 4	5, 6
100 kg時の回転の有無	無	無	無

(構造図)



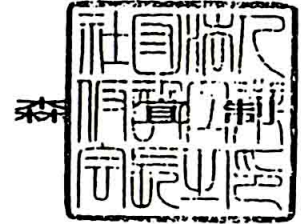
20	ナット	RB-17	1	
19	φ200 240		1	100000000000
18	27×26×110		2	000000000000
17	27×26×110	27 01	1	000 000 000
16	27×26×110		1	1000000000
15	27×26×110	270000	1	000 000 000 000
14	100×100×10	270000	1	000 000
13	27×26×110		1	000 000 000
12	27×26×110	270000	1	000 000 000 000
11	27×26×110	270000	1	000 000 000
10	27×26×110		1	000 000 000 000
9	100×100×10	270000	2	000 000 000 000
8	27×26×110	270000	1	000 000 000 000
7	27×26×110	270000	1	000 000 000 000
6	27×26×110	270000	25	000 000 000
5	27×26×110	270000	1	000 000
4	27×26×110	270000	1	000 000 000 000
3	27×26×110	270000	22	000 000 000 000
2	27×26×110	270000	1	000 000 000 000
1	27×26×110	270000	1	000 000 000
品番	品名	材質	数量	備 考



平成元年 7月31日

試験成績表

社団法人仮設工業会会長



申請者名 株式会社 村 田 本社工場

供試体の種類, 型式及び数量 移動式足場用脚輪 SJ-200 6個

- 1. 構造等 構造図のとおり。
- 2. 試験方法 試験方法は、鋼管足場用の部材及び付属金具の規格（労働省告示第103号）による。
- 3. 試験結果 次のとおり。

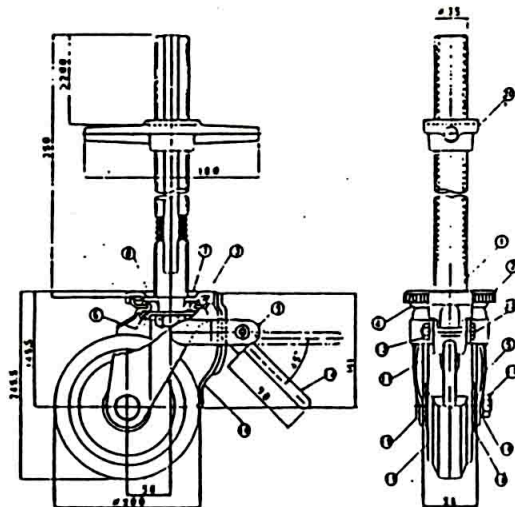
3-1 圧縮試験

供試体 No	1, 2, 3	4, 5, 6	平均値
荷重 600kg時の各部の永久変形の有無	無	無	—
強度 kg	3990	3400	3695
労働省規格による値	1500 kg以上		

3-2 ブレーキ試験

供試体 No	1, 2	3, 4	5, 6
100 kg時の回転の有無	無	無	無

(構造図)



20	200-200	100-100	1	
19	200-200		1	
18	200-200		2	
17	200-200		1	
16	200-200		1	
15	200-200		1	
14	200-200		1	
13	200-200		1	
12	200-200		1	
11	200-200		1	
10	200-200		1	
9	200-200		2	
8	200-200		1	
7	200-200		1	
6	200-200		25	
5	200-200		1	
4	200-200		1	
3	200-200		22	
2	200-200		1	
1	200-200		1	
品名	品名	材質	数量	単位