

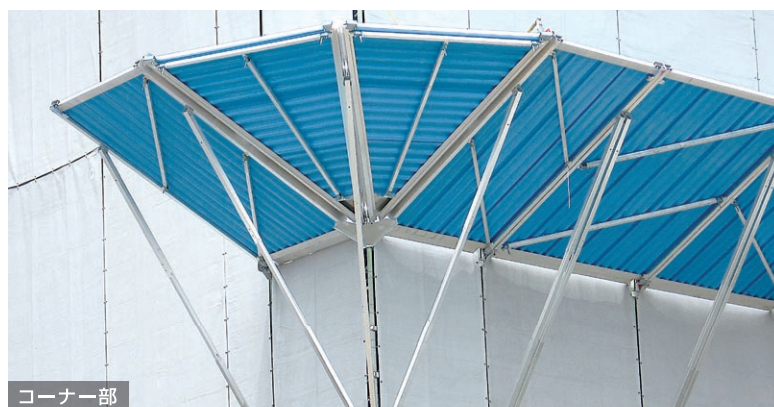
アルミ朝顔

ALAN シリーズ

- ① 都市美観と軽量性・安全性を追求。
- ② アルミ合金とFRPで作業性が飛躍的に向上。



直線部

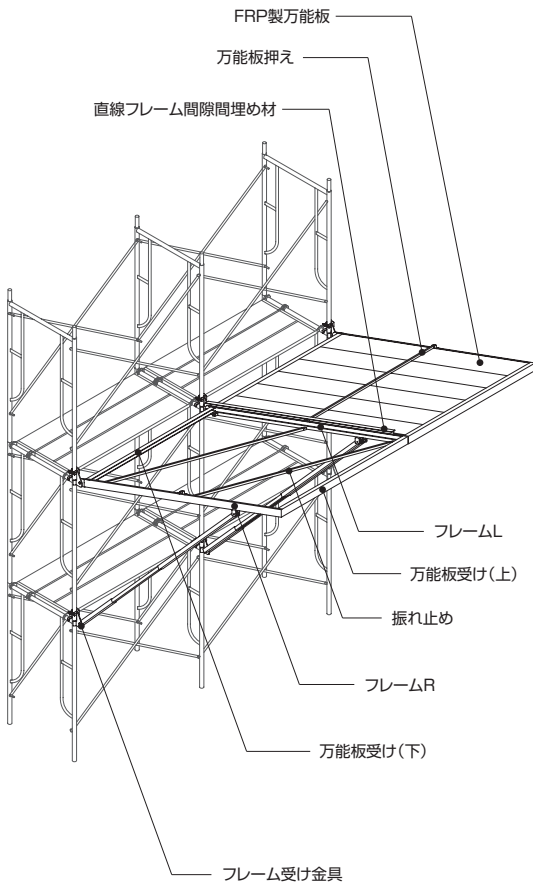


コーナー部



伸縮斜材部

直線部



■ 仕様 [標準ピッチ用(1829)]

品名	品番	Nスパンあたりの数量	質量(kg)
フレーム L+斜材	ALA1LSN	N	10.7
フレーム R+斜材	ALA2RSN	N	10.7
万能板受け(上)	ALA318A	N	4.6
万能板受け(下)	ALA418M	N	5.0
万能板押え	ALA518B	N	1.8
振れ止め	ALA618A	N×2	2.1
フレーム受け金具	ALA7N	(N+1)×2	2.9
FRP製万能板	ALAF1A_S	N×6	5.0

●Nスパン質量合計：72.8kg×Nスパン+5.8kg*
*5.8kgは(ALA7N×2個)の質量です。

■ 仕様 [特殊ピッチ用]

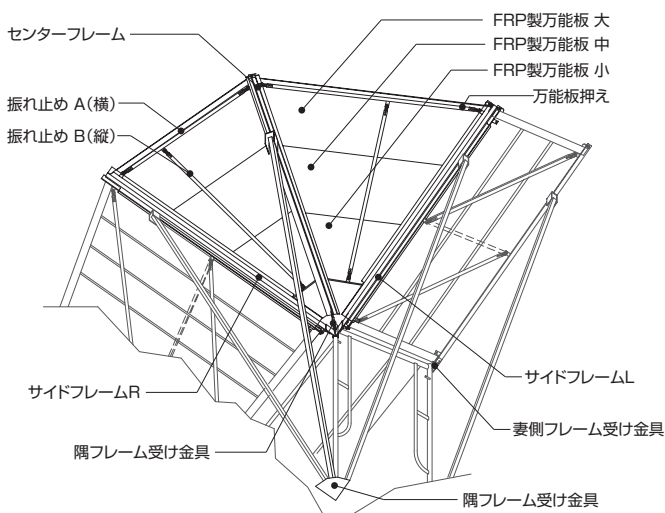
ピッチ寸法	品名	品番	1スパンあたりの数量	質量(kg)
1829	万能板受け(上)	ALA318A	1	4.6
	万能板受け(下)	ALA418M	1	5.0
	万能板押え	ALA518B	1	1.8
	振れ止め	ALA618A	2	2.1
1524	万能板受け(上)	ALA315A	1	3.9
	万能板受け(下)	ALA415M	1	4.1
	万能板押え	ALA515B	1	1.5
	振れ止め	ALA615A	2	1.9
1219	万能板受け(上)	ALA312A	1	3.2
	万能板受け(下)	ALA412M	1	3.2
	万能板押え	ALA512B	1	1.3
	振れ止め	ALA612A	2	1.7
914	万能板受け(上)	ALA309A	1	2.5
	万能板受け(下)	ALA409M	1	2.2
	万能板押え	ALA509B	1	1.0
	振れ止め	ALA609A	2	1.6
610	万能板受け(上)	ALA306A	1	1.8
	万能板受け(下)	ALA406M	1	1.4
	万能板押え	ALA506B	1	0.8
	振れ止め	ALA606A	2	1.4

■ オプション部材

直線フレーム間隙間埋め材	ALAS1	N-1	3.2
--------------	-------	-----	-----

●メーターサイズもご用意しております。

コーナー部



■ 仕様 [コーナーアサガオ(セット)]

品名	品番	1コーナーあたりの数量	質量(kg)
サイドフレーム L	ALAC1LM_N	1	9.5
サイドフレーム R	ALAC2RM_N	1	9.5
センターフレーム+斜材	ALAC3SN	1	19.1
万能板押え(上)	ALAC4N	2	2.3
振れ止め A	ALAC5A	2	1.7
振れ止め B	ALAC6A	2	1.9
隅フレーム受け金具	ALAC7N	2	9.5
FRP製万能板 小	ALAF21_S	2	3.0
FRP製万能板 中	ALAF22_S	2	5.0
FRP製万能板 大	ALAF23_S	2	8.0

●1セットの質量は約100.9kgです。

■ 仕様 [妻面専用金具]

妻側フレーム受け金具	ALA7TN	2	3.0
------------	--------	---	-----

●引き上げロープは別途用意してください。

■製品の仕様および外観は、改良のため予告なく変更することがあります。