



認定番号 0907-02601-19

認定合格証

緊結金具

NHP-48-直交

NHP-48-自在

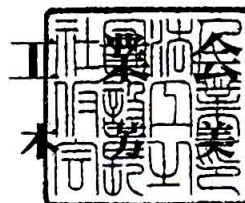
上記の仮設機材は仮設機材認定規程第3条に基づく認定検査に合格したので
同規程第7条により本証を交付する

なお、認定の有効期限は認定日より1年とする

認定日 平成21年 7月31日

津軽工業株式会社 殿
(千葉工場)

社団法人 仮設工業
会長 鈴木





試験成績書

総数 5頁中の 4頁
試験番号 0907-02601-1901

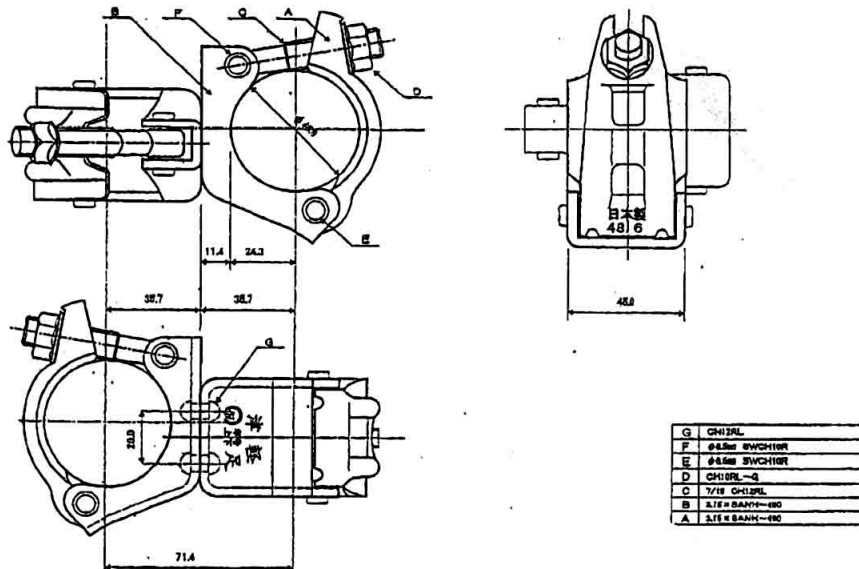
1. 仮設機材の種類、型式及び数量 緊結金具(直交型) NHP-48-直交 10個
2. 試験方法 労働省告示第103号(昭和56年12月25日)鋼管足場用の部材及び附属金具の規格、第6章緊結金具による。
3. 構造等 構造図のとおりで、上記の規格に適合している。
4. 試験結果

引張試験

供試体組	No.	1	2	3	4	5	平均値	
荷重0~9.81kN時におけるローラーの中心間の距離の変化量 mm	締付トルク 3.43 kN・cm	6.1	5.4	5.5	6.1	5.9	-	
	締付トルク 4.41 kN・cm	5.4	5.5	5.3	5.6	5.6	-	
強度	kN	16.9	16.8	16.8	16.9	17.0	16.8	
認定基準による値							変化量:10mm以下、強度:14.7kN以上	15.7kN以上

注:平均値については、本会の認定基準により定めたものである。

構造図





試験成績書

総数 5頁中の 5頁
試験番号 0907-02601-1902

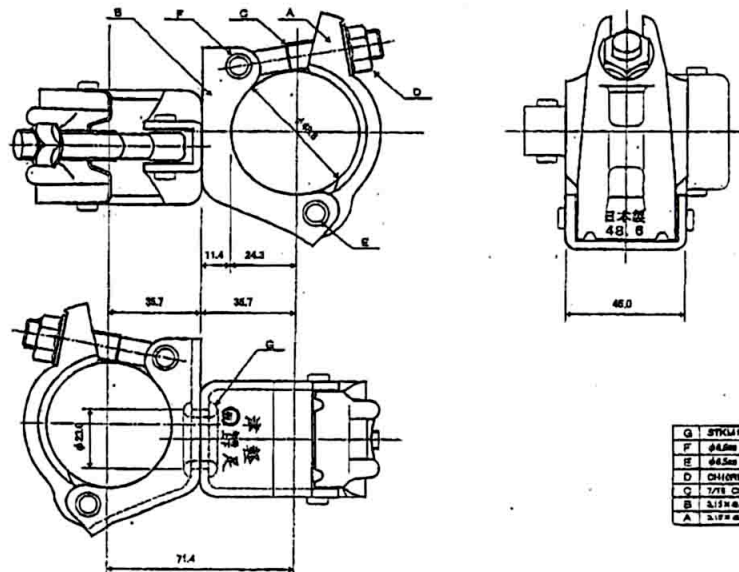
1. 仮設機材の種類、型式及び数量 緊結金具(自在型) NHP-48-自在 10個
2. 試験方法 労働省告示第103号(昭和56年12月25日)鋼管足場用の部材及び附属金具の規格、第6章緊結金具による。
3. 構造等 構造図のとおりで、上記の規格に適合している。
4. 試験結果

引張試験

供試体組 No.	1	2	3	4	5	平均値	
荷重0.49~7.35kN時におけるローラーの中心間の距離の変化量 mm	3.43 kN・cm	5.9	6.3	5.7	6.0	6.8	-
	4.41 kN・cm	4.4	4.6	4.6	4.8	5.1	-
強度 kN	15.53	15.62	15.19	16.03	15.33	15.5	
認定基準による値	変化量:10mm 以下、強度:9.81 kN 以上					10.8kN以上	

注:平均値については、本会の認定基準により定めたものである。

構造図



G	STKM11A
F	φ4.5mm SWCH10R
E	φ4.5mm SWCH10R
D	CH10PL-Q
C	1/16 CH10PL
B	3.15# SANKI-480
A	3.15# SANKI-475