



認定番号 15-13-231

# 認定合格証

## 壁つなぎ用金具

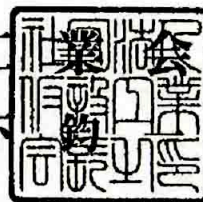
D140	D340	F300
D170	D600	F400
D200	D850	F500
D250		F600

上記の仮設機材は仮設機材認定規程第3条に基づく認定検査に合格したので  
同規程第7条により本証を交付する  
認定の有効期限は認定日より1年とする

認定日 平成17年 1月31日

丸井産業株式会社 殿  
(日石工業(株)本社工場)

社団法人 仮設工  
会 長 木 下

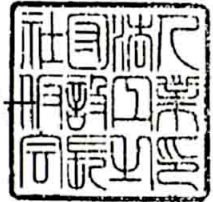




平成17年1月31日

# 試験成績書

社団法人 仮設工業会 会長 木下 鈞



申請者 丸井産業株式会社 (日石工業(株)本社工場)

供試体の種類、型式及び数量 壁つなぎ用金具 F300 10個

1. 構造等 構造図のとおり。
2. 試験方法 鋼管足場用の部材及び附属金具の規格(労働省告示第103号)による。
3. 試験結果 次のとおり。

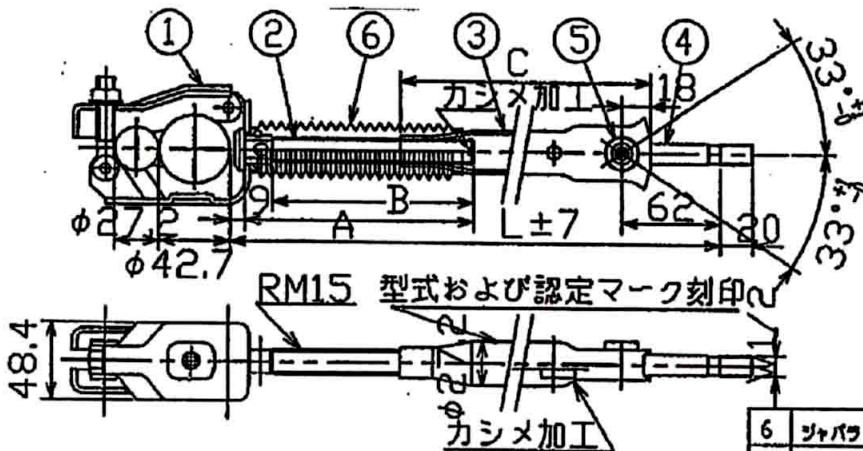
### 3-1 引張試験

供試体 No.	1	2	3	4	5	平均値
強度 kN	35.9	36.7	36.2	37.0	35.9	36.3
厚生労働省規格による値	8.83 kN 以上					

### 3-2 圧縮試験

供試体 No.	6	7	8	9	10	平均値
強度 kN	17.1	13.3	17.3	15.0	17.0	15.9
厚生労働省規格による値	8.83 kN 以上					

(構造図)



寸法	型式	F-300	F-400	F-500	F-600
L		225~315	295~427	420~553	545~682
A		140	195	195	195
B		123	178	178	178
φ		155	215	340	470
ツババラ長さ		130	180	180	180

( ) : U字鋼用材料寸法

品番	部品名	数量	材質	部品番号・備考
6	ツババラ	1	PE	I-0960160
5	リベット	1	SS41	I-0960150
4	アイボルト	1	SBR23	I-0960140
3	右片タンバックル	1	STKN400	I-096101 (E型用)
2	右ネジボルト	1	SVCH10R	I-0960210-1
1	Wクランプ	1	SPHC	I-096201



平成17年1月31日

# 試験成績書

社団法人 仮設工業会 会長 木下 銆



申請者 丸井産業株式会社 (日石工業(株)本社工場)

供試体の種類、型式及び数量 壁つなぎ用具 F400 10個

1. 構造等 構造図のとおり。
2. 試験方法 鋼管足場用の部材及び附属金具の規格(労働省告示第103号)による。
3. 試験結果 次のとおり。

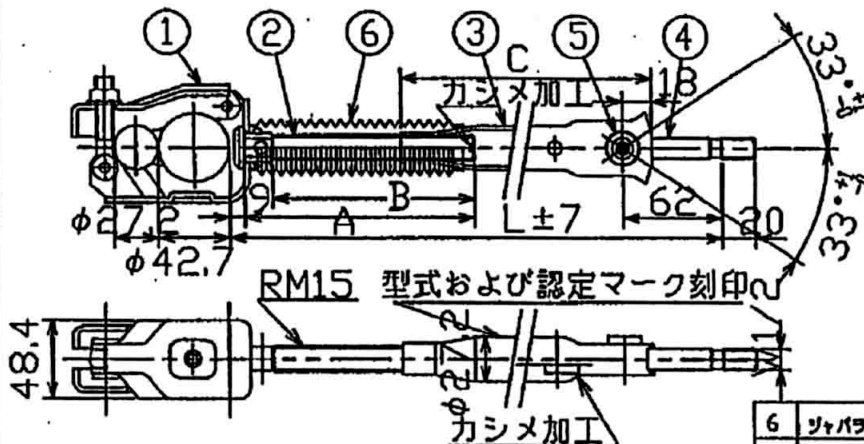
### 3-1 引張試験

供試体 No.	1	2	3	4	5	平均値
強度 kN	34.9	34.2	34.9	31.9	34.9	34.1
厚生労働省規格による値		8.83 kN 以上				

### 3-2 圧縮試験

供試体 No.	6	7	8	9	10	平均値
強度 kN	15.2	15.1	15.6	15.9	16.1	15.5
厚生労働省規格による値		8.83 kN 以上				

(構造図)



型式	F-300	F-400	F-500	F-600
寸法				
L	225-315	285-427	420-553	545-682
A	140	195	195	195
B	123	178	178	178
C	155	215	340	470
ツナバラ長さ	130	180	180	180

( ) : U字ボルト用材はく用

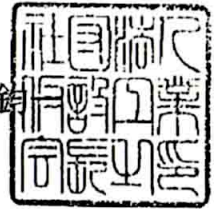
品番	部品名	数量	材質	部品標準・備考
6	ツナバラ	1	PE	I-0960160
5	リベット	1	SS41	I-0960150
4	アイボルト	1	SBR23	I-0960140
3	右片タンパックル	1	STKN400	I-096101 (E型用)
2	右ネジボルト	1	SVCH10R	I-0960210-1
1	Wクランプ	1	SPHC	I-096201



平成17年1月31日

# 試験成績書

社団法人 仮設工業会 会長 木下 鈞



申請者 丸井産業株式会社 (日石工業(株)本社工場)

供試体の種類、型式及び数量 壁つなぎ用金具 F500 10個

1. 構造等 構造図のとおり。
2. 試験方法 鋼管足場用の部材及び附属金具の規格(労働省告示第103号)による。
3. 試験結果 次のとおり。

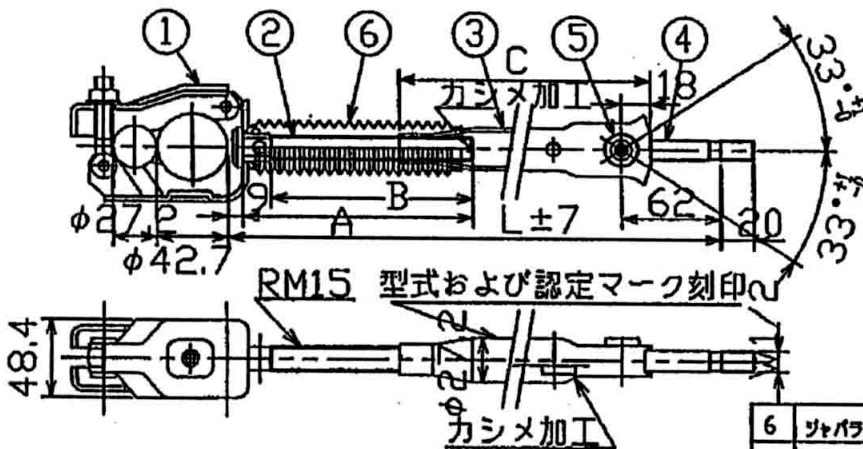
### 3-1 引張試験

供試体 No.	1	2	3	4	5	平均値
強度 kN	34.3	33.7	34.0	35.3	33.7	34.2
厚生労働省規格による値	8.83 kN 以上					

### 3-2 圧縮試験

供試体 No.	6	7	8	9	10	平均値
強度 kN	18.0以上	13.6	16.9	14.5	15.7	-
厚生労働省規格による値	8.83 kN 以上					

(構造図)



寸法	型式 F-300	F-400	F-500	F-600
L	225~315	285~427	420~553	545~682
A	140	195	195	195
B	123	178	178	178
φ	155	215	340	470
ツェバラ長さ	130	180	180	180

( ) : U字鋼脚用材に用

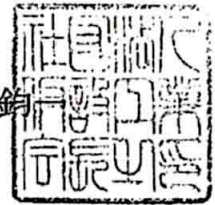
6	ツェバラ	1	PE	I-0960160
5	リベット	1	SS41	I-0960150
4	アイボルト	1	SBR23	I-0960140
3	右片ツェンバックル	1	STKN400	I-096101 (E型用)
2	右ネジボルト	1	SWCH08R	I-0960210-1
1	Wクランプ	1	SPHC	I-096201
品番	部品名	個数	材質	部品図番・備考



平成17年1月31日

# 試験成績書

社団法人 仮設工業会 会長 木下 鈞



申請者 丸井産業株式会社 (日石工業(株)本社工場)

供試体の種類、型式及び数量 壁つなぎ用具 F600 10個

1. 構造等 構造図のとおり。
2. 試験方法 鋼管足場用の部材及び附属金具の規格(労働省告示第103号)による。
3. 試験結果 次のとおり。

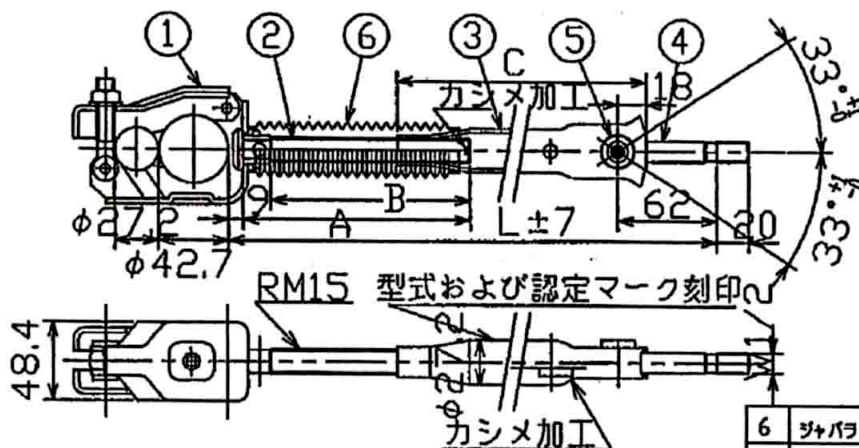
### 3-1 引張試験

供試体 No.	1	2	3	4	5	平均値
強度 kN	31.4	35.9	33.5	33.8	33.5	33.6
厚生労働省規格による値	8.83 kN 以上					

### 3-2 圧縮試験

供試体 No.	6	7	8	9	10	平均値
強度 kN	13.4	15.7	15.6	15.2	14.7	14.9
厚生労働省規格による値	8.83 kN 以上					

(構造図)



型式	F-300	F-400	F-500	F-600
寸法				
L	225~315	285~427	420~553	545~682
A	140	195	195	195
B	123	178	178	178
C	155	215	340	470
ジャバラ長さ	130	180	180	180

( ) : U字鋼脚付形式の用

6	ジャバラ	1	PE	I-0960160
5	リベット	1	SS41	I-0960150
4	アイボルト	1	SBR23	I-0960140
3	右片タンパックル	1	STKN400	I-096101 (E型用)
2	右ネジボルト	1	SWCHIOR	I-0960210-1
1	Wクランプ	1	SPHC	I-096201
品番	部品名	数量	材質	部品図番・備考