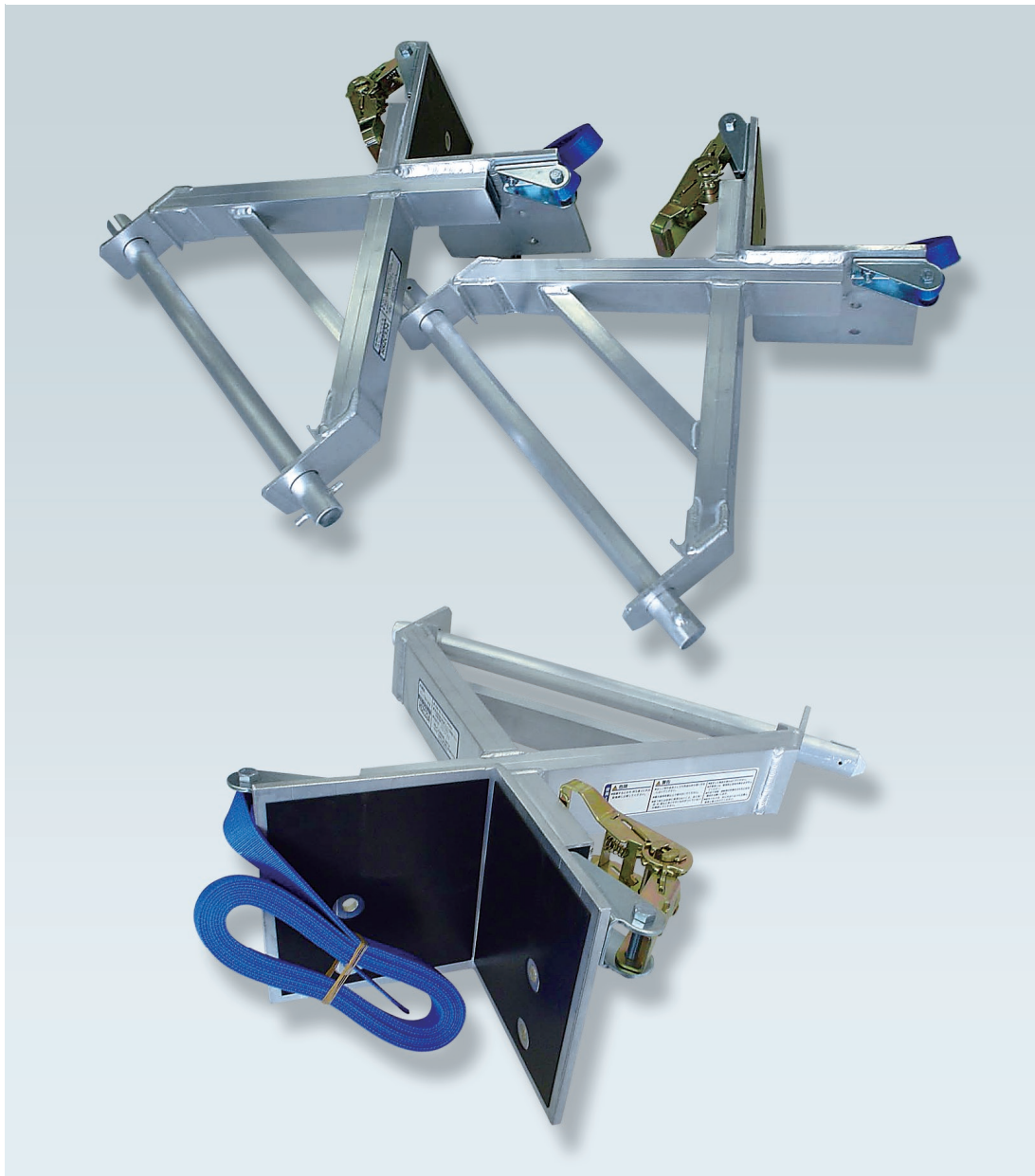


アルミ合金製梯子ホルダー

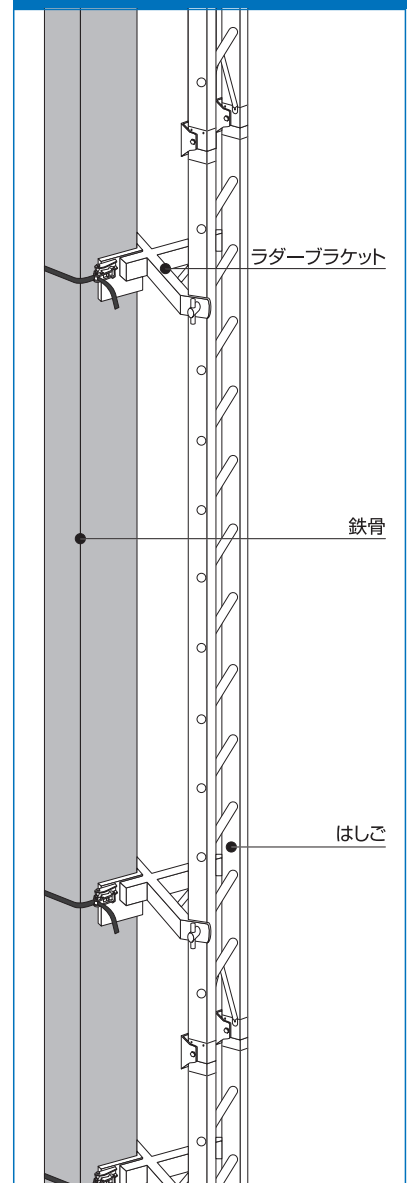
ラダーブラケット

HSZC324

- ① 鉄骨柱(コラム柱専用)に仮設昇降用梯子の取付け金具。
- ② 鉄骨柱への取付けは、ベルトの締付け方式なので、柱を傷付けることなく、脱着が短時間で可能。
- ③ 鉄骨柱の溶接等の作業が不要。



設置イメージ



型式

対応はしご型式

質量(1個あたり)

最大使用荷重

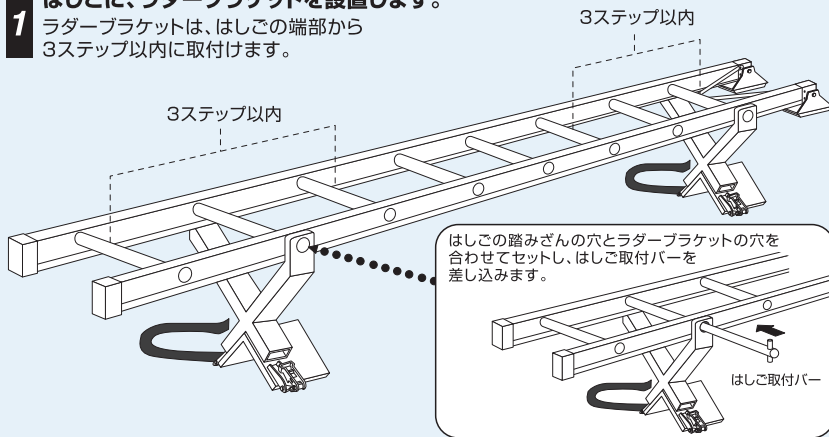
HSZC324

GX-S型

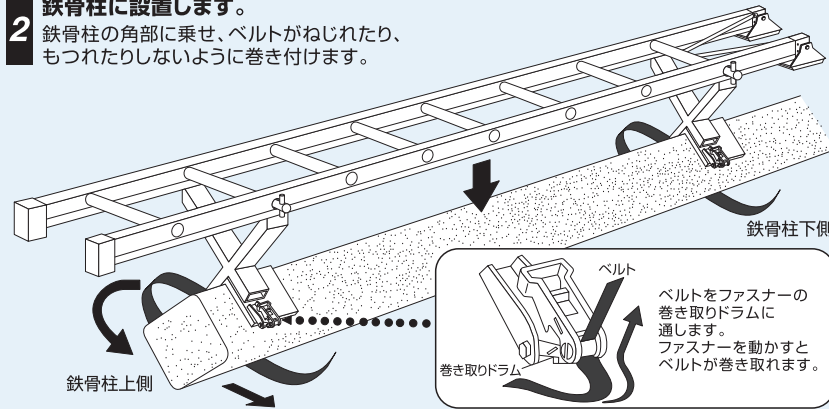
4.4kg
(ベルト・取付バー含)1.3kN/セット
130kgf/セット

■ ラダーブラケットの使い方

1 はしごに、ラダーブラケットを設置します。
ラダーブラケットは、はしごの端部から3ステップ以内に取付けます。



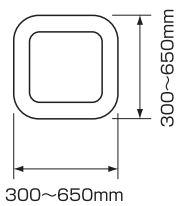
2 鉄骨柱に設置します。
鉄骨柱の角部に乗せ、ベルトがねじれたり、もつれたりしないように巻き付けます。



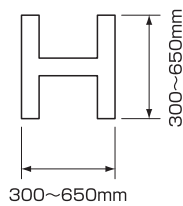
■ 指定鉄骨柱

設置できる鉄骨柱は、一辺が300~650mmのコラム・H型・I型の鉄骨柱です。指定以外の鉄骨柱に設置しないでください。

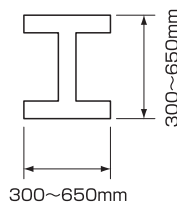
コラム型



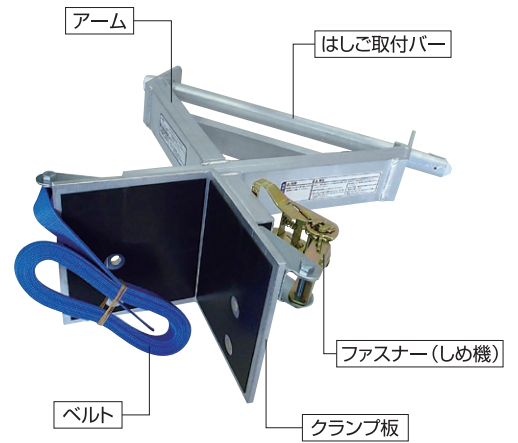
H型



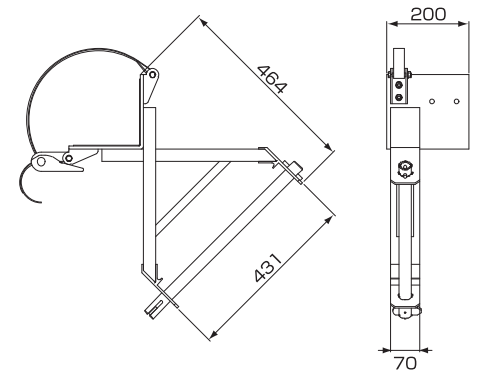
I型



■ 各部名称



■ 寸法図



■ 梱包について

仕様(2個入り)	480×440×225mm
質量	9.7kg
発注単位	2個



■製品の仕様および外観は、改良のため予告なく変更することがあります。