

アングルブラケット（900型）強度計算書

株式会社 大和工業所

アングルブラケット 900型 標準設計

§ 1. 一般事項

(1) 概要

ここで設計するブラケットは主に寸法 762 mm 及び 914 mm の足場用に供するもので概略寸法は Fig. 1. に示す通りである。又躯体への取付はベースアングルを用いるものとする。

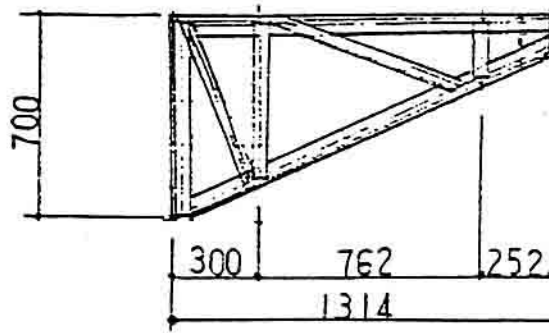


Fig. 1.

(2) 許容応力度

鋼構造設計規準 (日本建築学会) の長期と短期の値の中間値を許容応力度とする。ここで用いる材料の長期の値を次表に示す。(Fig. 2.)

	f_b	f_c	f_t	f_s	f_p
鋼材 (SS 400)	1.6	1.6	1.6	0.92	2.18
中ボルト (")	1.2	—	—	0.9	—
高ボルト (FIOT)	3.1	—	—	1.5	—

(τ/cm^2)

Fig. 2.

(イ) 許容座屈応力度は鋼構造設計規準の付表より求めるものとする

(ロ) 引張力とせん断力を同時に受けるボルトの
許容引張応力度は次式より求める。

$$f_{ts} = 1.4 f_t - 1.6 \tau$$

(但し f_t を超える場合は f_t とする)

(ハ) 形鋼等が面外に曲げを受ける場合の許容曲げ応力度
は次式による。

$$f_{b1} = \frac{F}{1.3} = \frac{2.4}{1.3} = 1.85 \text{ t/cm}^2$$

(SS 400 の場合)

以上の値は何れも長期の値なので 1.25 倍した
ものを許容値とする。

(3) 設計条件

設計荷重を次の如く設定して各部の計算を行はう。

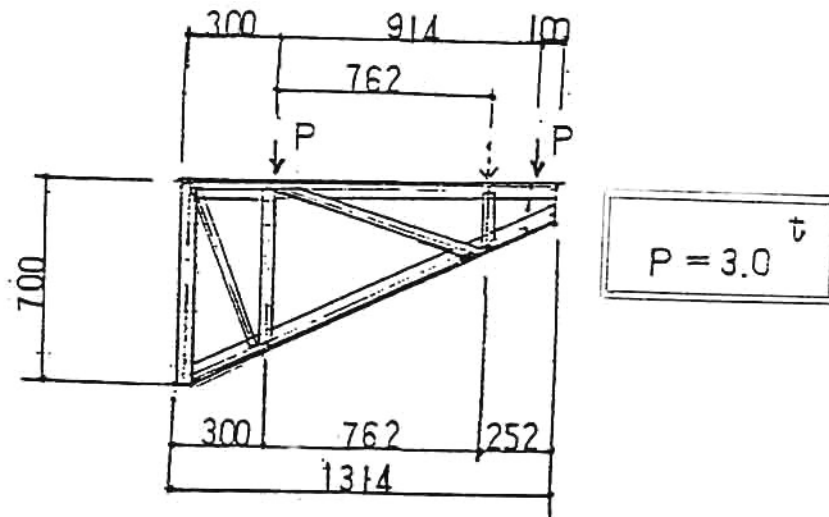
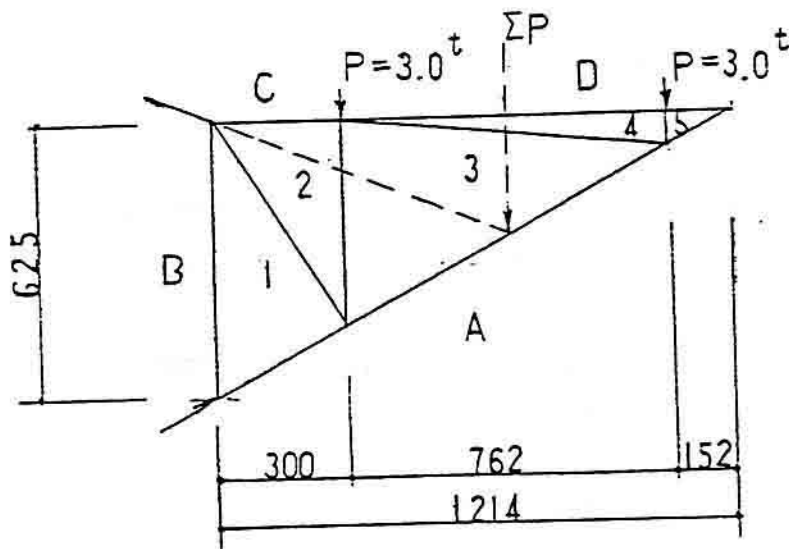
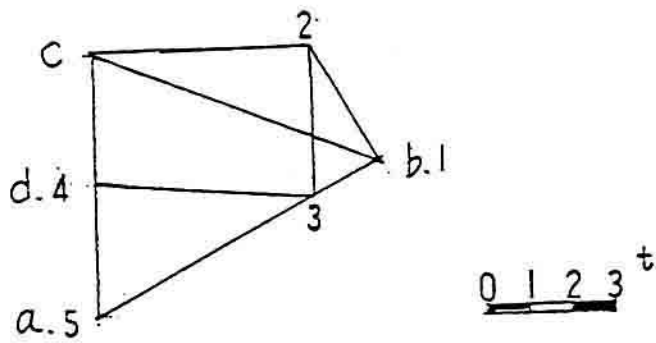


Fig. 3.

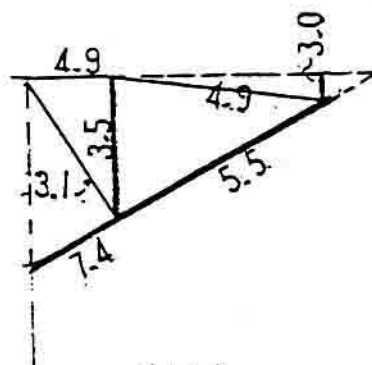
桁中によつて工図の桁に 2 通りの載荷状態となる。
部材の算定にはそれぞれの場合について軸力を出
し、最大値を用いて設計する。



(i)



(ii)



— 引張
 = 圧縮

(iii)

Fig. 5.

§ 2. ブラケットの設計

(1) 応力の算定

Fig. 3. の如き載荷状態から Fig. 4. の様にモデル化し
クレモナ図法により各部の応力を求める。

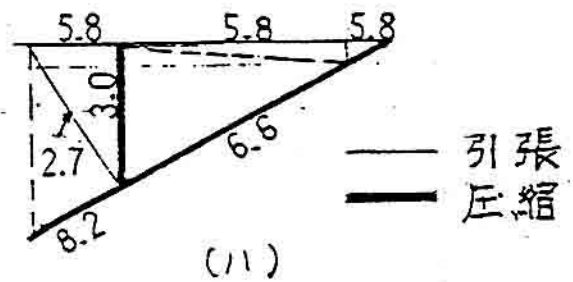
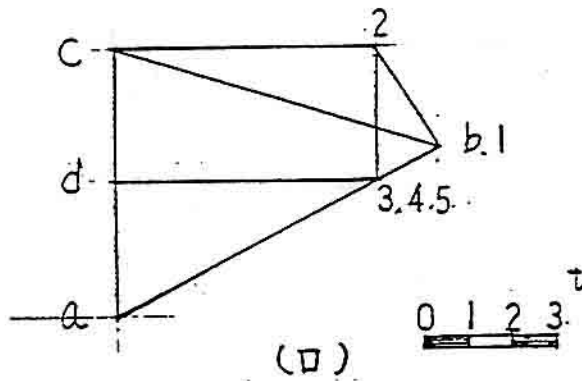
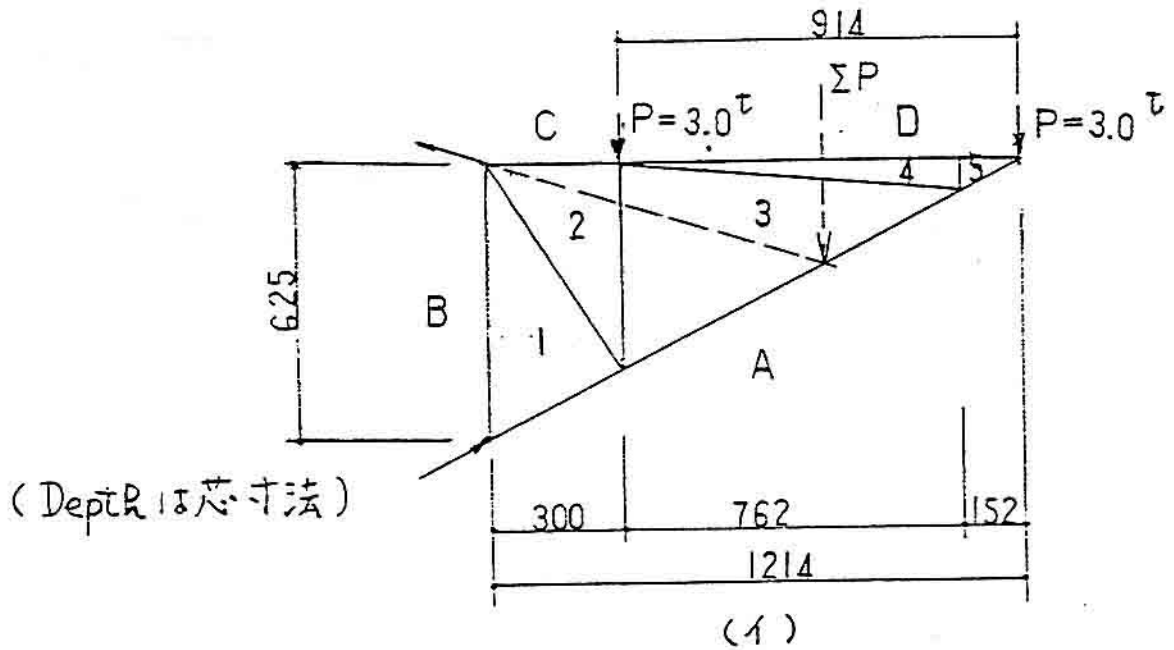


Fig. 4.

(2) 断面の算定

(i) 下弦材 (A-1)

$$N_c = 8.2 \text{ t}$$

L-75×75×6 使用
($A = 8.727 \text{ cm}^2$, $i_v = 1.48 \text{ cm}$)

$$l_k = \sqrt{121.4^2 + 62.5^2} = 136.5 \text{ cm}$$

$$\lambda = \frac{l_k}{i_v} = \frac{136.5}{1.48} = 92$$

$$f_c = 0.97 \text{ t/cm}^2 \text{ (表 31)}$$

$$\sigma_c = \frac{N_c}{A} = \frac{8.2}{8.727} = 0.94 \text{ t/cm}^2$$

$$\therefore \frac{\sigma_c}{1.25 \cdot f_c} = \frac{0.94}{1.25 \times 0.97} = 0.78 < 1.0$$

OK.

(ii) 上弦材

$$N_t = 5.8 \text{ t}$$

下弦材に比して絶対値が小さく且つ引張
なので同断面使用で充分安全なること明
らか。よって計算は省略。

○溶接部の検討

脚長 $S = 6 \text{ mm}$ の隅肉溶接とする。

$$\text{のど厚 } a = \frac{0.6}{\sqrt{2}} = 0.42 \text{ cm}$$

必要溶接長

$$l = \frac{5.8}{1.25 \times 0.42 \times 0.97} = 12 \text{ cm}$$

(iii) 束材 (2-3)

$$N_c = 3.5 \text{ t}$$

L-40×40×5 使用

$$(A = 3.755 \text{ cm}^2, i_w = 0.77 \text{ cm})$$

$$l_k = 91.4 \times \frac{62.5}{121.4} = 47 \text{ cm}$$

$$\lambda = \frac{l_k}{i_w} = \frac{47}{0.77} = 61$$

$$f_c = 1.29 \text{ t/cm}^2 \text{ (表 31)}$$

$$\sigma_c = \frac{N_c}{A} = \frac{3.5}{3.755} = 0.93 \text{ t/cm}^2$$

$$\therefore \frac{\sigma_c}{1.25 \cdot f_c} = \frac{0.93}{1.25 \times 1.29} = 0.58 < 1.0$$

OK

(IV) 斜材 (3-4)

$$N_t = 4.9 \text{ t}$$

束材と同断面使用とする

$$\sigma_t = \frac{N_t}{A} = \frac{4.9}{3.755} = 1.3 \text{ t/cm}^2$$

$$\therefore \frac{\sigma_t}{1.25 \cdot f_t} = \frac{1.3}{1.25 \times 1.6} = 0.65 < 1.0 \quad \text{OK.}$$

○ 溶接部の検討

$$S = 5 \text{ mm (隅肉)}$$

$$a = \frac{0.5}{\sqrt{2}} = 0.35 \text{ cm}$$

所要溶接長

$$l = \frac{4.9}{1.25 \times 0.35 \times 0.92} = 12.2 \text{ cm}$$

斜材(1-2枚)も同断面使用で安全、溶接長の計算出

$$N_t = 3.1 \text{ t}$$

$$l = \frac{3.1}{1.25 \times 0.35 \times 0.92} = 7.7 \text{ cm}$$

§3. アンカーボルト

Fig. 6. に示す様にベースアングルを用いて取付ける。

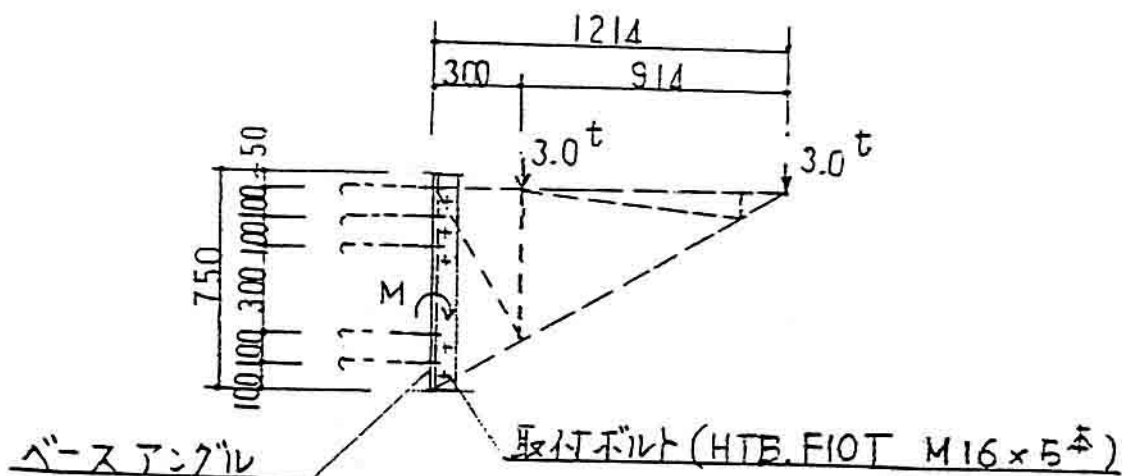


Fig. 6.

上記の様な荷重を受けてアンカーボルトに引張が生じる様な曲げモーメントが作用する場合には引張端から0.8倍の位置に中立軸があるものと仮定して計算する。
(鋼構造設計規準・解説による。)

埋込長さの検討

$F_c = 240 \text{ kg/cm}^2$ のコンクリートとする。

$$f_b = \frac{4}{100} F_c = \frac{4}{100} \times 240 = 9.6 \text{ kg/cm}^2$$

$$g = 2.2 \times 3.14 = 6.91 \text{ cm}$$

所要埋込長さ

$$l_R = \frac{T}{1.25 \cdot f_b \cdot g} \times \frac{2}{3} \quad \text{r (先端フックによる低減)}$$

$$= \frac{3280}{1.25 \times 9.6 \times 6.91} \times \frac{2}{3}$$

$$= 26.4 \text{ cm}$$

↓
27 cm 埋込とする。

— 以上 —

Fig. 7. ㉝

$$M = 65 R_1 + 55 R_2 + 45 R_3$$

$$454.2 = R_1 (65 + 0.818 \times 55 + 0.636 \times 45) \\ = 138.61 R_1$$

$$\therefore R_1 = \frac{454.2}{138.61} = 3.28 \text{ t}$$

$$R_2 = 0.818 \times 3.28 = 2.68 \text{ t}$$

$$R_3 = 0.636 \times 3.28 = 2.09 \text{ t}$$

従って1本のアンカーボルトの受ける最大張力は

$$T = 3.28 \text{ t} \text{ である.}$$

中ボルト 22φ 使用とする

$$A = \frac{2.2^2 \times 3.14}{4} = 3.80 \text{ cm}^2$$

せん断力を同時に受ける

$$f_{ts} = 1.4 f_t - 1.6 \tau$$

$$\tau = \frac{Q}{\Sigma A} = \frac{6.0}{5 \times 3.8} \\ = 0.316 \text{ t/cm}^2$$

$$f_{ts} = 1.4 \times 1.2 - 1.6 \times 0.316 = 1.17 \text{ t/cm}^2$$

$$a_{ts} = \frac{T}{A} = \frac{3.28}{3.8} = 0.863 \text{ t/cm}^2$$

$$\therefore \frac{a_{ts}}{1.25 \cdot f_{ts}} = \frac{0.863}{1.25 \times 1.17} = 0.59 < 1.0 \text{ OK.}$$

アングルブラケット取付部 強度計算書
(ベースアングル)

株式会社 大和工業所

本計算書はアンカーボルトを本全てを使用した場合に最大引張力が3.28tになる様に設計荷重を設定している

ここではアンカーボルトの数を減らした場合の種々のケースについての許容荷重を算出する。

載荷状態は何れの場合も Fig. 2. に示す通りである。

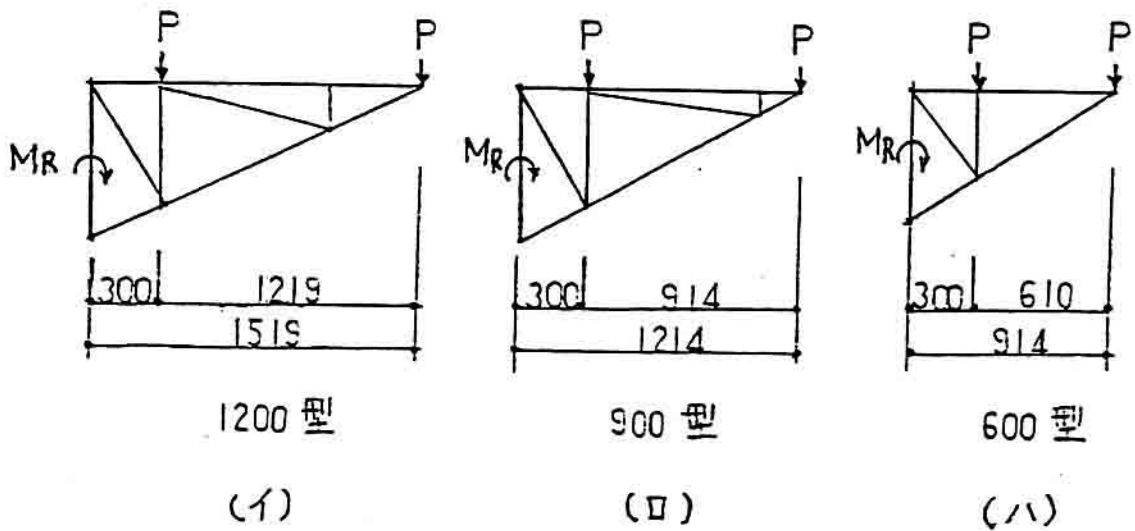


Fig. 2.

(1) 上部 2 本 (1, 2 段目) の場合

$R_1 \doteq 3.28^t$ になる様に
M を算出し

M = MR から
P を求める。

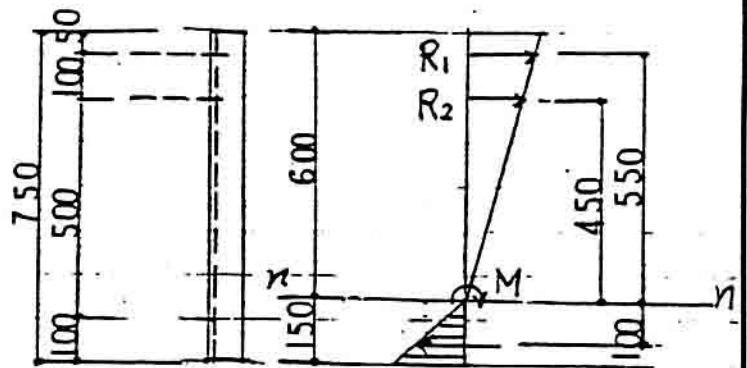


Fig. 3.

(2) 上部 2本 (2, 3 段目) の場合.

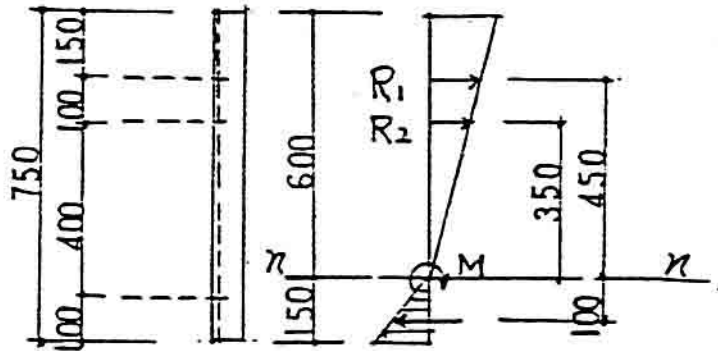


Fig. 4.

$$R_1 : 45 = R_2 : 35$$

$$R_2 = \frac{35}{45} R_1 = 0.778 R_1$$

$$M = 55 R_1 + 45 R_2 \quad \text{①}$$

$$-R_1 = 3.28 \text{ t} \quad \text{と する と}$$

$$R_2 = 0.778 \times 3.28 = 2.55 \text{ t}$$

$$M = 55 \times 3.28 + 45 \times 2.55 = 295.2 \text{ t} \cdot \text{cm}$$

同様に $M_R = M = 295.2 \text{ t} \cdot \text{cm}$ と する 際 P を 求める.

(イ) 1200 型 $M_R = 181.9 P$

$$\therefore P = \frac{295.2}{181.9} \doteq 1.6 \text{ t}$$

(ロ) 900 型 $M_R = 151.4 P$

$$\therefore P = \frac{295.2}{151.4} \doteq 2.0 \text{ t}$$

(ハ) 600 型 $M_R = 121.4 P$

$$\therefore P = \frac{295.2}{121.4} \doteq 2.4 \text{ t}$$

— 以上 —

$$R_1 : 55 = R_2 : 45$$

$$R_2 = \frac{45}{55} R_1 = 0.818 R_1$$

$$M = 65 R_1 + 55 R_2 \quad \text{①}$$

$$R_1 = 3.28^t \quad \text{と ② と}$$

$$R_2 = 0.818 \times 3.28 = 2.68^t$$

$$M = 65 \times 3.28 + 55 \times 2.68 = 360.6 \quad \text{t} \cdot \text{cm}$$

Fig. 2. $\bar{M}_R = M = 360.6 \quad \text{t} \cdot \text{cm}$ と ③ ④ ⑤ ⑥ ⑦ ⑧ ⑨ ⑩ ⑪ ⑫ ⑬ ⑭ ⑮ ⑯ ⑰ ⑱ ⑲ を求める。

(イ) $1200 \quad \text{②}$

$$M_R = P(151.9 + 30) = 181.9 P$$

$$\therefore P = \frac{360.6}{181.9} \doteq 2.0^t$$

$$(ロ) M_R = P \cdot (121.4 + 30) = 151.4 P$$

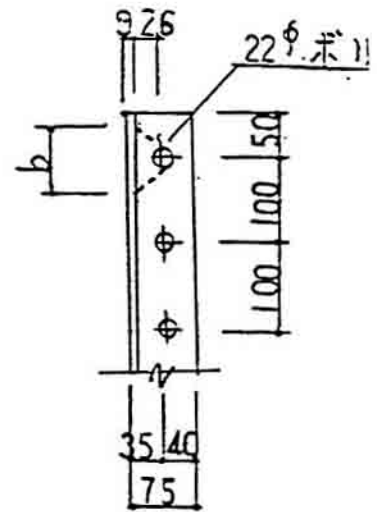
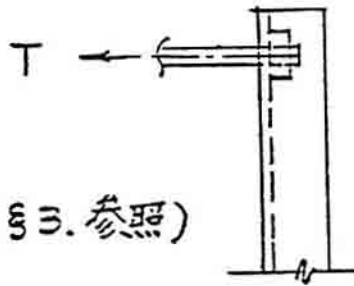
$$\therefore P = \frac{360.6}{151.4} \doteq 2.4^t$$

$$(ハ) M_R = P \cdot (91.4 + 30) = 121.4 P$$

$$\therefore P = \frac{360.6}{121.4} \doteq 3.0^t$$

ベースアングルの強度

$T = 3.28 t$
(本計算書 §3. 参照)



使用部材

L-75×75×9

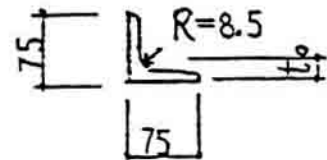


Fig. 1.

図より有効巾 b は次の通り,

$$b = 2.2 + 2 \times 2.6 = 7.4 \text{ cm}$$

$$t_0 = 0.9 + 0.85 = 1.75 \text{ cm}$$

$$Z_0 = \frac{b \cdot t_0^2}{6} = \frac{7.4 \times 1.75^2}{6} = 3.78 \text{ cm}^3$$

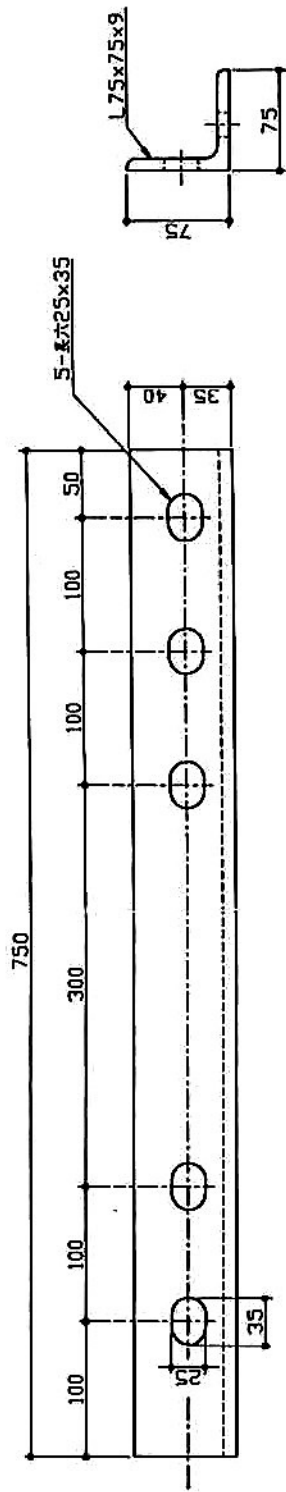
$$M_0 = 3.28 \times 2.6 = 8.53 \text{ t} \cdot \text{cm}$$

$$\sigma_{b1} = \frac{M_0}{Z_0} = \frac{8.53}{3.78} = 2.26 \text{ t/cm}^2$$

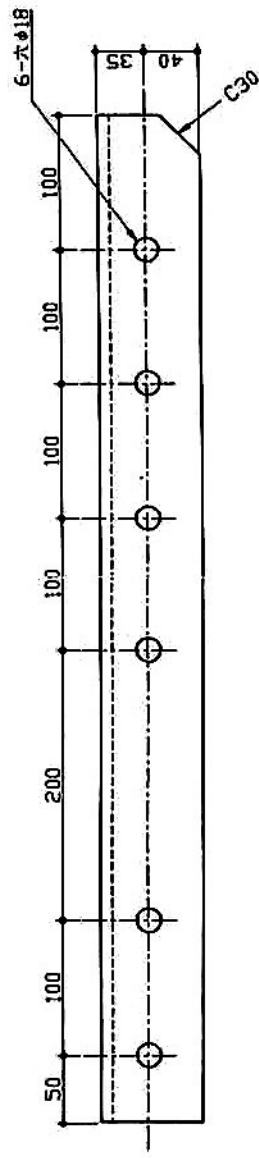
$$\therefore \frac{\sigma_{b1}}{1.25 \cdot f_{b1}} = \frac{2.26}{1.25 \times 1.85} = 0.98 < 1.0$$

OK.

以上の様に $T = 3.28 t$ がベースアングルの強度の限界に近い。



アンカー穴位置



取合ボルト穴位置

仕上
生地のまま納入する。

工事名	日付	破頁
図面名	1997-11-21	
ファイル名	angleBASE	971121A
	アンクルブラケットベースアングル LB-B	1/4
		R版

(注意)

アンカーボルト(φ22)の設置の際は、アンカー用の穴の上端に確実に5本とも接する様に取り付けて下さい。