

荷受けフォーム 使用基準

(1) 荷受けフォームを取り付ける場合は必ず枠組足場の強度検討を行うものとする。

(2) 積載荷重

荷受けフォームに積載する荷重は、枠組足場に用いる建枠の幅と、層数により下表に示す許容値以下とする。

建枠の巾 (mm)	600・610		900・914		1200・1219	
最大積載荷重 (N/スパン)	2層以上10層以下	4900	2層以上11層以下	7350	2層以上13層以下	7350
	11層以上23層以下	3920	12層以上20層以下	5880	14層以上20層以下	5880
	24層以上26層以下	2940	21層以上26層以下	4900	21層以上26層以下	4410

附則：表記の値は、スパン当たりの許容荷重であり、個々の床付き布枠の許容値を超えない範囲で、積載物を配置するものとする。

(3) 足場の積載荷重

足場に積載する荷重は、1スパン当たり3920N以下（巾600タイプは2450N以下）とし、連続して同時に積載する場合は、2スパン以下、また同ースパンに積載する場合は2層以下とする。

(4) その他の荷重

落下防護用部材（手摺、養生枠、朝顔など）を用いる場合は、それらの部材重量を基に別途ステージへの積載許容荷重の算出を行うものとする。また、風荷重については、仮設工業会の示す安全技術指針に従い検討を行うものとする。

(5) 許容荷重の表示

計画に基づき検討し設定した許容荷重は、荷受けフォーム上の見易い場所に表示を行うものとする。

(6) 禁止事項

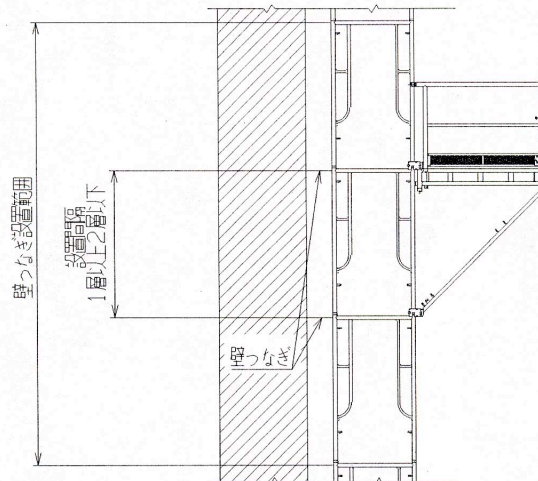
荷受けフォームへの載荷は短時間とし、長時間の仮置き場として使用しないこととする。また、載荷に際しては、衝撃力を伴う積載作業を行わないこととする。

使用部材は指定した部材であり、変形、腐食などの認められる物は、使用してはならないものとする。更に、代替部材あるいは改造部材の使用は禁止するものとする。

注：本文章は仮設工業会承認提出書類をN表示にしたものです

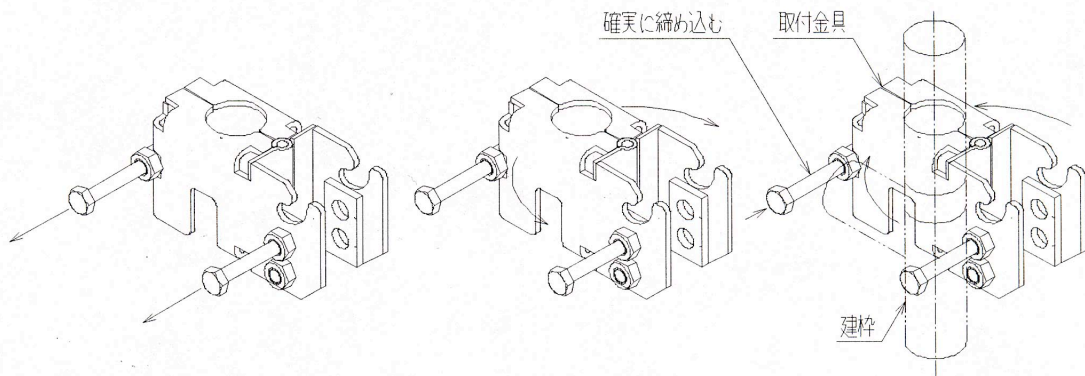
荷受けフォーム組立基準

- (1) 荷受けフォームは巾600 mm以上、高さ1700 mm及び1725 mm（ジョイントのカラーを含む）の標準枠、簡易枠（低層枠及びH枠除く）に使用するものとする。
- (2) 荷受けフォームの組立に於いては、指定の部材を使用し、その使用部材を指定された方法で強固に結合するものとする。
- (3) 壁つなぎ
荷受けフォームを取り付ける建枠には、その取付金具の取付箇所と同一レベルに壁つなぎを設けるものとする。
ただし、躯体開口部等により前記の位置に壁つなぎが設置できない場合は、前記の位置に隣接する上下各1層以内の範囲において、上下2箇所の壁つなぎを1層以上2層以下の間隔で取り付けるものとする。



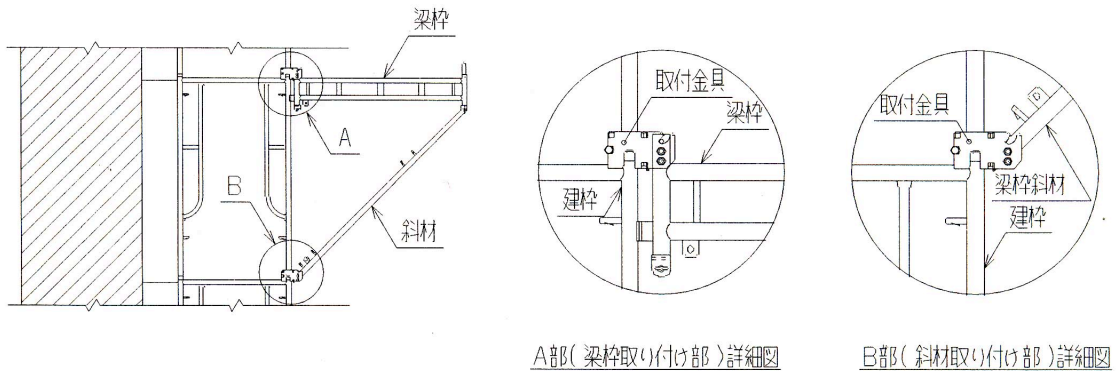
(4) 取付金具

取付金具は2本のボルトを緩め、建枠の脚柱を挟み込み、横架材上に乗るようにし、ボルトを確実に固定するものとする。



(5) 梁枿（斜材付き梁枿）

斜材付き梁枿は建枿に予め取り付けておいた取付金具に取り付け、取付金具のボルトで梁枿及び斜材の各々を確実に固定するものとする。ただしB部は取付金具のかわりに斜材専用取付金具を用いてもよい。この場合はあらかじめ斜材先端に専用取付金具をセットしておくこと。また、斜材専用取付金具の締め付けボルトはトルク350 Kg/cm以上で締め付けるものとする。



(6) 作業床

梁枿間には、500巾の床付き布枿を全スパンにわたり3枚ずつ取り付け作業床とするものとする。

(7) 手摺

荷受けフォーム3方は、手摺枿、手摺柱、手摺（中棧）で連続的に囲むものとする。

(8) 巾木

巾木L、巾木Sの2種類の巾木を用いて3方を隙間無く囲むものとする。

(9) 交差筋交い

斜材には交差筋交いを全スパンに取り付けるものとする。

(10) 吊り材

梁枿及び斜材に設けた吊り材プレートには吊り材を取り付けるものとする。

(11) 枿組み足場の交差筋交い

やむを得ず、枿組み足場の駆体側の交差筋交いを取り外す場合は、本数及び時間を必要最小限に止め、かつ開口部は単管、クランプ等で手摺を設けるなどして落下防止処置を施すものとする。

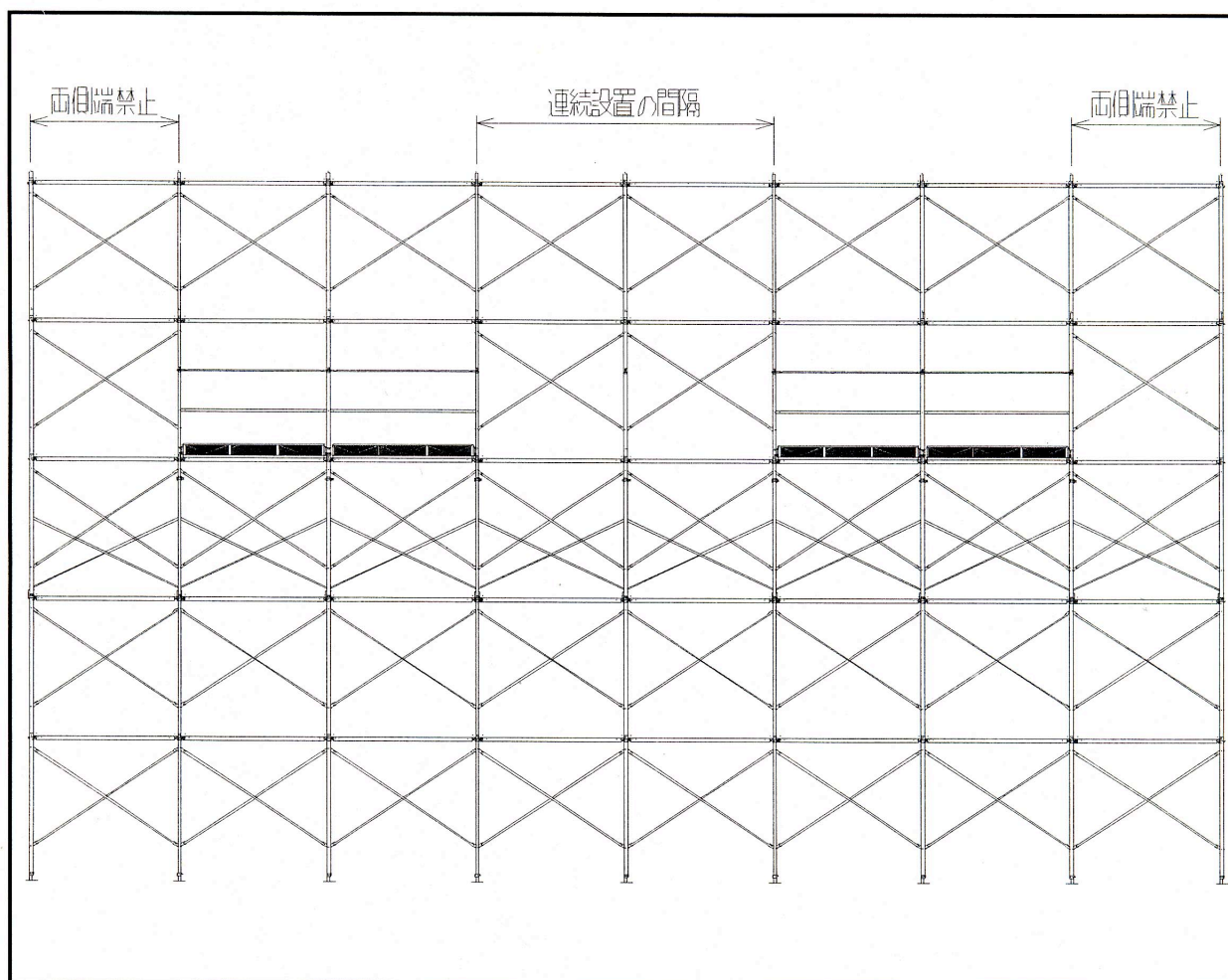
(12) 荷受けフォーム設置の制限 (同一層)

荷受けフォームは連続設置スパンは3スパン以下とし、かつ、同一層内に複数設置する場合は下表に示すとおり間隔を開けるものとする。

荷受けフォームの設置スパン	同一層での設置間隔	両側端のスパン数
1スパン	1スパン以上	1スパン以上
2スパン	2スパン以上	1スパン以上
3スパン	3スパン以上	2スパン以上

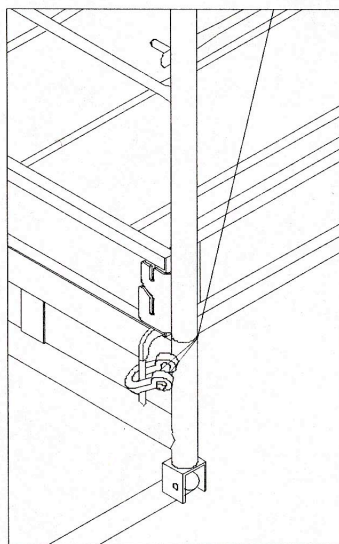
(13) 荷受けフォーム設置の制限 (同一スパン)

荷受けフォームは、同一スパン内に2箇所以上設置しないものとする。



(14) 盛り替え

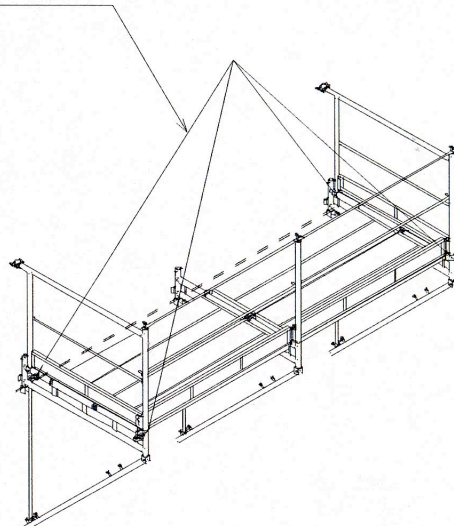
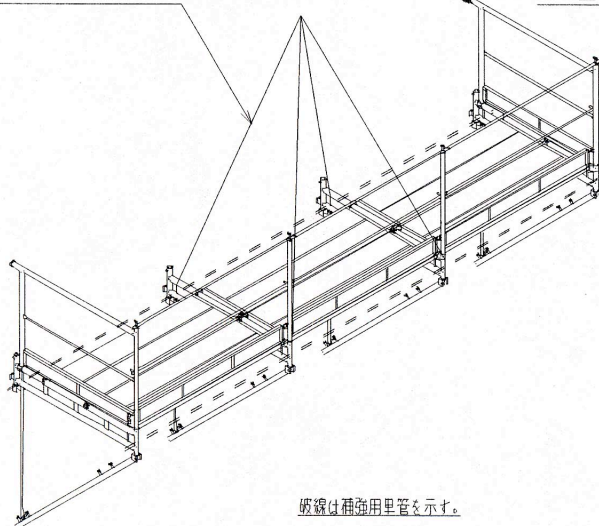
設置場所を変更する場合には手摺柵のクランプと建柵脚柱、建柵と梁柵に掛かっている足場板を外してから梁柵、斜材を固定しているボルトを外して行うものとする。この時クレーンによる吊り位置は下図の通りとし、シャックルで確実に取り付けるものとする。



吊り下げ位置拡大図

吊り上げ用ワイヤーロープ

吊り上げ用ワイヤーロープ



破線は補強用里管を示す。