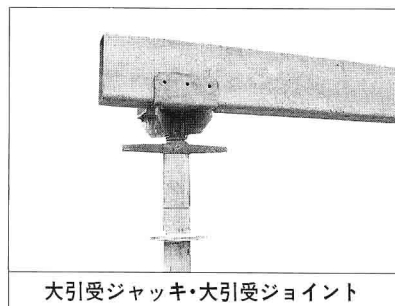
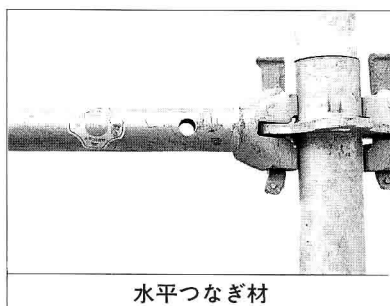


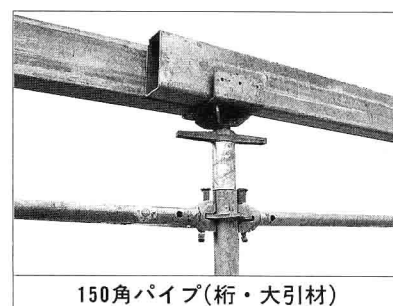
# 組立構成



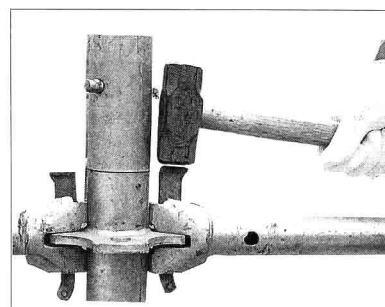
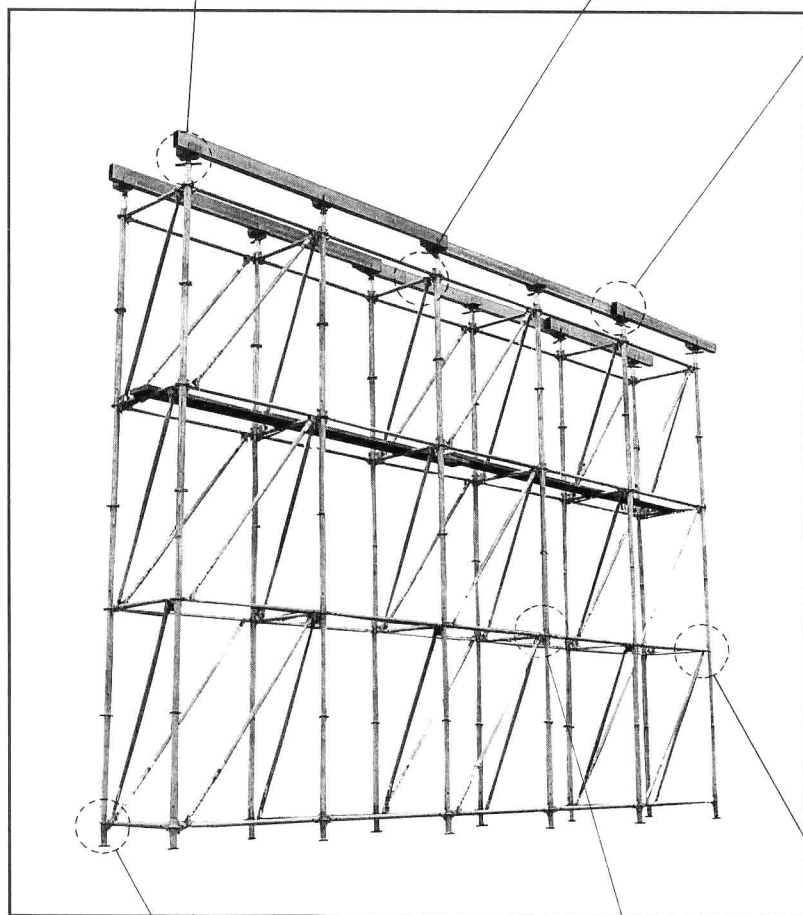
大引受ジャッキ・大引受ジョイント



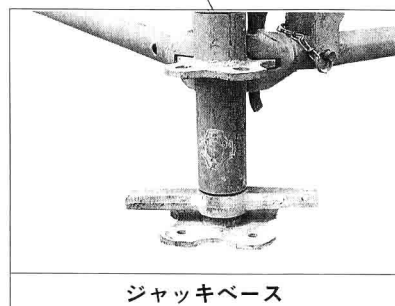
水平つなぎ材



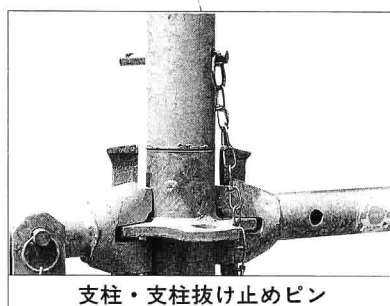
150角パイプ(桁・大引材)



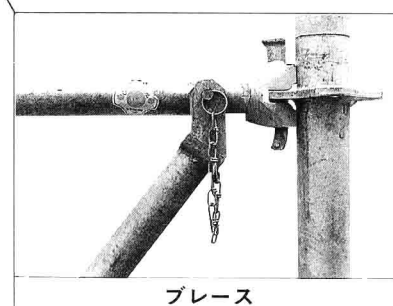
- ・ハンマー1本で組立・解体ができ、熟練者でなくても簡単に作業ができます。
- ・部材の種類が少なく、大きさも最小限に設計されているので、運搬・保管が効率的に行えます。
- ・支柱1本の許容荷重は58.8kN(6ton)と大きく、スラブ厚が大きい時でもピッチがとばせるので、広い通路作業空間の確保ができます。
- ・強力な支保工でありながら、同時に作業足場としての機能も兼ね備えています。
- ・重厚スラブ等の建築用、カルバート等の土木用、又イベントのステージ等、多様な用途に用いられます。
- ・専用のブレースがあり、水平力に対し強度が確保できます。



ジャッキベース



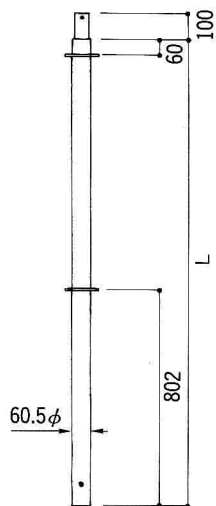
支柱・支柱抜け止めピン



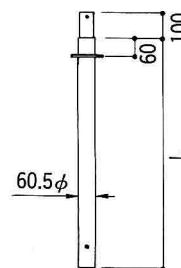
ブレース

# 部 材 一 覧

## 支 柱

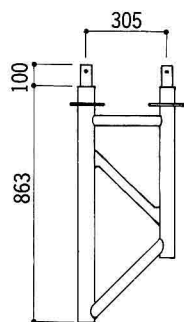


記号	L mm	質量kg
OKSS-17	1725	8.3
OKSS-12	1294	6.7



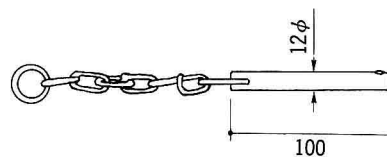
記号	L mm	質量kg
OKSS-8	863	4.4
OKSS-4	431	2.7
OKSS-2	216	1.8

## ブラケット支柱



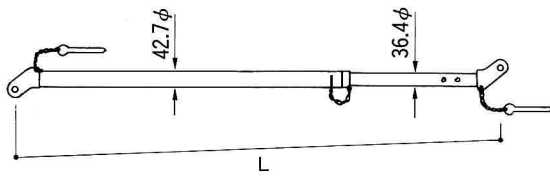
記号	質量kg
OKSBS-803	9.8

## 支柱抜け止めピン

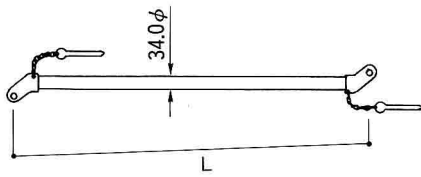


記号	質量kg
OKSBP-2	0.1

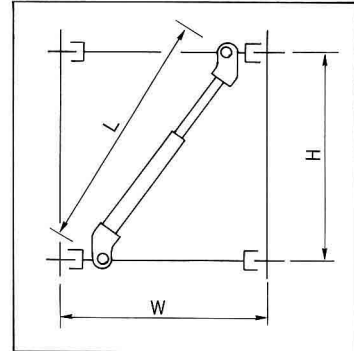
## ブレース



(OKSB-2318, OKSB-1710)

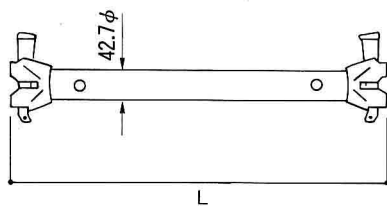


(OKSB-9)



記号	H mm	W mm	L mm	穴位置	質量kg
OKSB-2318	1725	914	1845	2	6.7
		1219	1974	3	
		1524	2139	5	
		1829	2332	6	
	1294	1524	1809	1	
		1829	2034	4	
OKSB-1710	1294	914	1450	3	5.3
		1219	1610	5	
	863	914	1082	1	
		1219	1290	2	
		1524	1530	4	
		1829	1790	6	
OKSB-9	863	610	931	-	2.2

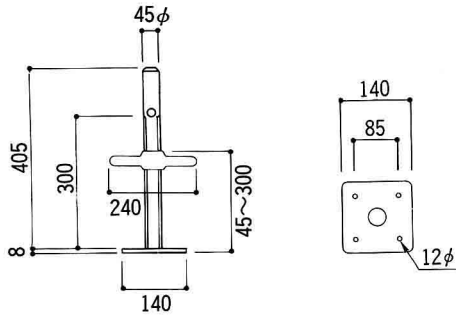
## 水平つなぎ材



記号	L mm	支柱間隔 mm	質量kg
OKSH-18	1768	1829	5.0
OKSH-15	1463	1524	4.3
OKSH-12	1158	1219	3.5
OKSH-9	853	914	2.8
OKSH-6	549	610	2.1
OKSH-3	244	305	1.3

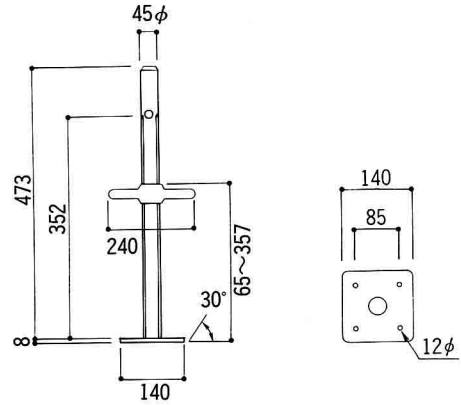
### ジャッキベース OKSJJ-26T

●質量………4.0kg



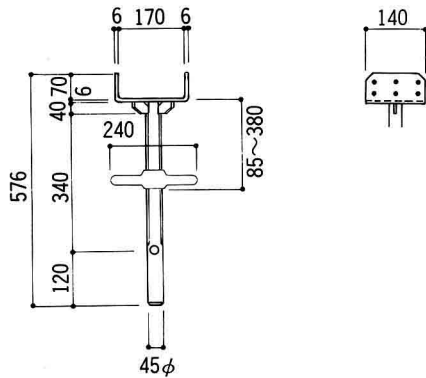
### 自在ジャッキベース OKSFJ-30T

●質量………4.8kg



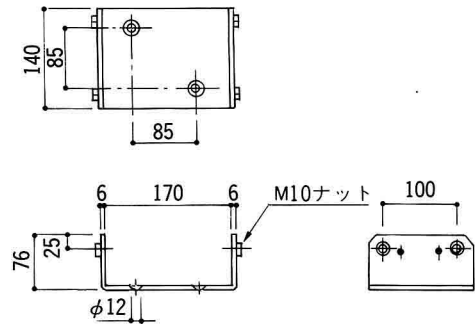
### 大引受ジャッキ OKSUJ-17T

●質量………6.1kg



### 大引受金具 OKSUK-17

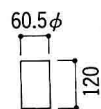
●質量………2.2kg



\*自在ジャッキベースに取り付けて、自在大引受ジャッキとして御使用下さい。

### 大引受ジョイント OKSUJT-T

●質量………0.5kg

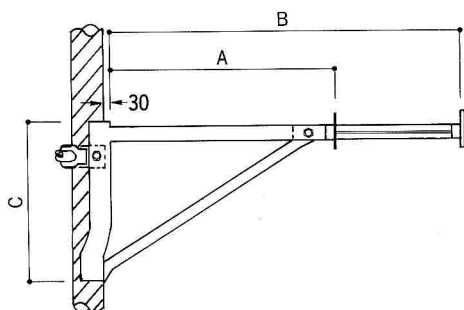


### サポートクランプ (60.5φ×48.6φ)



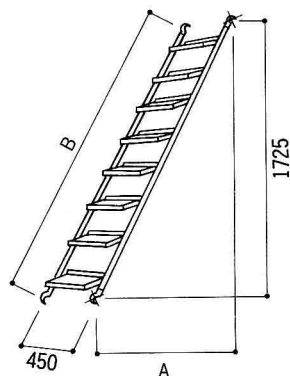
記号	質量kg
C-OKC (異径直交)	0.76
C-OKF (異径自在)	0.77

## ブラケット



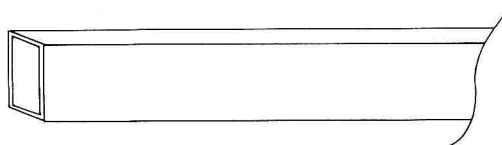
記号	腕木の長さ%		C %	質量kg
	A	B		
O K B - 500	320	510	335	4.3
O K B - 700	520	775	335	5.2
O K B - 1000	720	980	335	5.8

## 階段 枠



記号	A %	B %	質量kg
K - 1545	1524	2302	26.6
K - 1245	1219	2112	23.3

## 桁材 (大引材)



### (断面性能)

品名	外径 %	肉厚 %	単位質量 kg/m	断面二次モーメント I cm <sup>4</sup>	断面係数 Z cm <sup>3</sup>	許容曲げ応力度 fb kN/cm <sup>2</sup> (kg/cm <sup>2</sup> )	ヤング率 E kN/cm <sup>2</sup> (kg/cm <sup>2</sup> )	材質
角パイプ	150 × 75	4.5	14.90	539.00	71.90	15.6(1600)	20.6 × 10 <sup>6</sup> (2.1 × 10 <sup>6</sup> )	STKR-400
	150 × 75	3.2	10.80	402.00	53.60	23.5(2400)	20.6 × 10 <sup>6</sup> (2.1 × 10 <sup>6</sup> )	STKR-500
	100 × 100	3.2	9.52	187.00	37.50	15.6(1600)	20.6 × 10 <sup>6</sup> (2.1 × 10 <sup>6</sup> )	STKR-400

### (取扱品重量表)

角パイプ 150 × 75 × 4.5 T	長さ (m)	1.0	1.5	2.0	2.5
	質量 (kg)	14.90	22.35	29.80	37.25

角パイプ 150 × 75 × 3.2 T	長さ (m)	0.9	1.5	2.1	2.7	3.3	4.2
	質量 (kg)	9.72	16.20	22.68	29.16	35.64	45.36

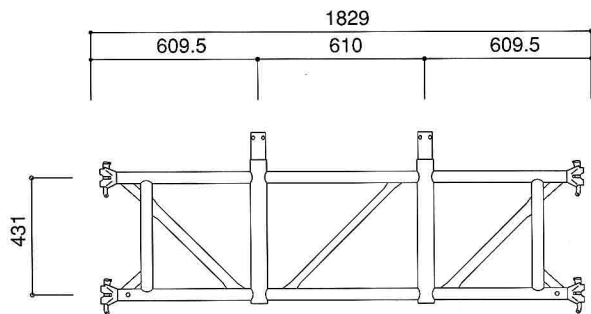
角パイプ 100 × 100 × 3.2 T	長さ (m)	1.0	1.5	2.0	3.0	4.0	5.0	6.0	7.0	8.0
	質量 (kg)	9.52	14.28	19.04	28.56	38.08	47.60	57.12	66.64	76.16

# OKサポート

(主要部材はP97に掲載)

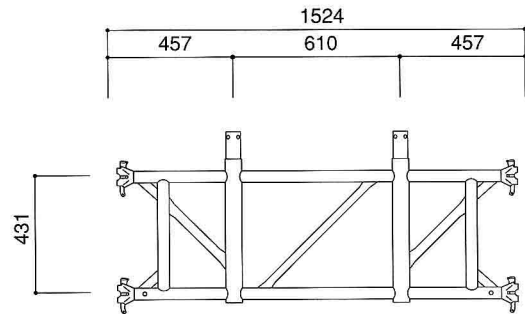
## 荷重受梁 OKSW-18D

●質量…… 20.0kg



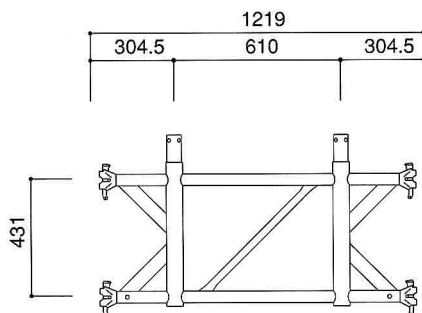
## 荷重受梁 OKSW-15D

●質量…… 18.0kg



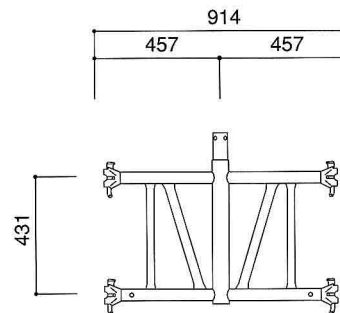
## 荷重受梁 OKSW-12D

●質量…… 14.5kg

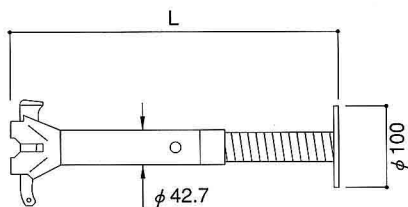


## 荷重受梁 OKSW-9

●質量…… 10.4kg

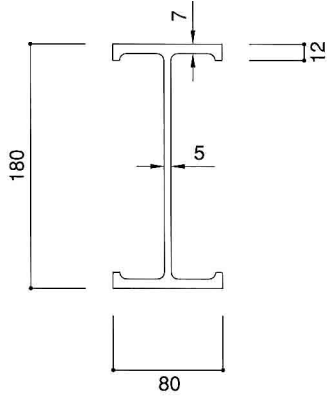


## 壁当ジャッキ



記号	L mm	質量 kg
OKSKJ-6040	600~370	3.3
OKSKJ-4030	400~270	2.5

## アルミ桁材



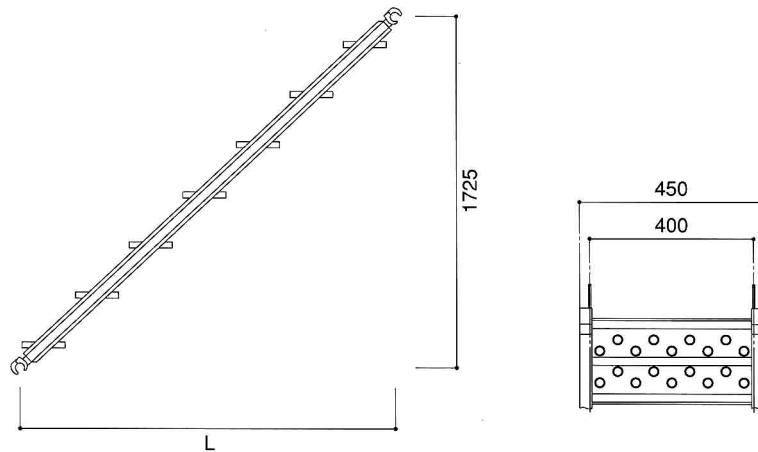
(断面性能)

外径・肉厚 m/m	単位質量 kg/m	断面二次 モーメント l cm <sup>4</sup>	断面係数 Z cm <sup>3</sup>	許容曲げ 応力度 fb kN/cm <sup>2</sup>	ヤング率 E N/cm <sup>2</sup>	材 質
180X80X5X7	5.65	1122.25	124.69	13.7	68.6 × 10 <sup>5</sup>	MF61-T5

(取扱サイズ質量表)

長 さ m	1.4	2.0	2.6	3.4	4.0
質 量 kg	7.91	11.30	14.69	19.21	22.60

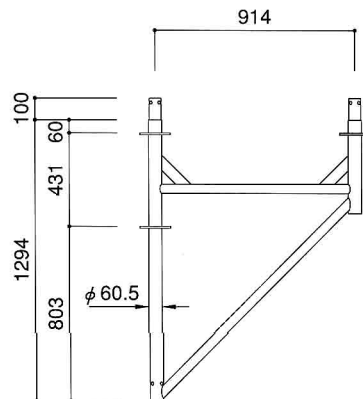
## アルミ階段枠



記 号	L m/m	質量 kg
K-45AL	1829	11.6
K-1545AL	1524	10.6
K-1245AL	1219	9.6

## ブラケット支柱 OKSBS-1209

●質 量…… 14.5kg

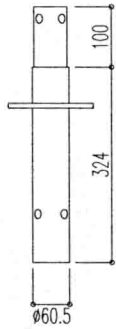


# OKサポート部材

支柱

OKSS-3

•質量……2.3kg



大引受ジョイント

OKSUJT-TL

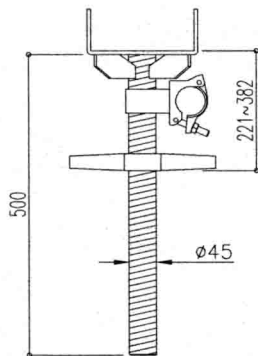
•質量……0.8kg



大引受ジャッキ  
(クランプ付)

OKSUJ-17C

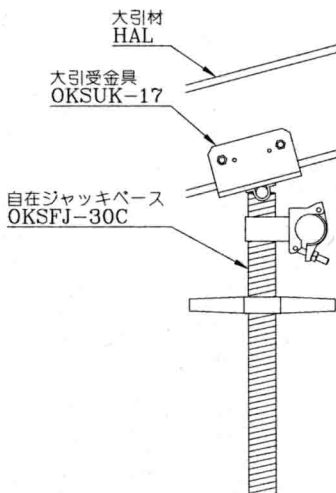
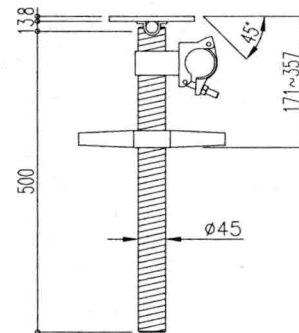
•質量……6.2kg



自在ジャッキベース  
(クランプ付)

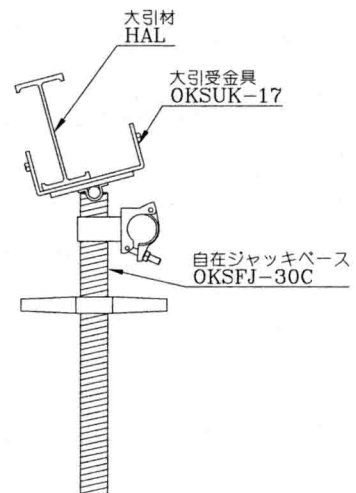
OKSFJ-30C

•質量……5.4kg



大引受金具取付方向…縦

## OKサポート自在ジャッキ+大引受金具

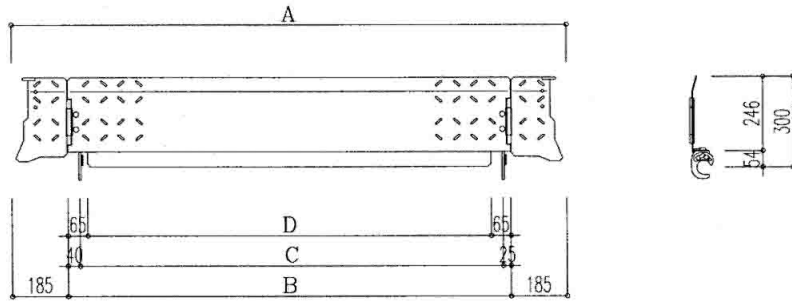


大引受金具取付方向…横



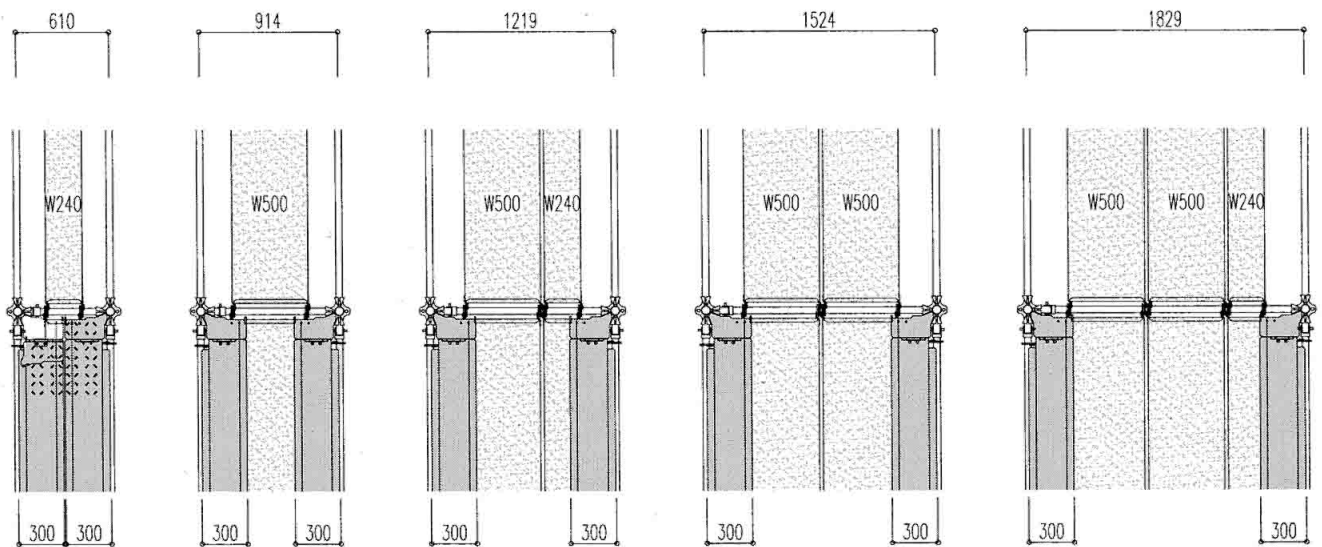
# OKサポート部材

## OKサポート フサギ板



記号	A寸法(mm)	B寸法(mm)	C寸法(mm)	D寸法(mm)	質量(kg)
OKW-3018	1829	1549	1394	1329	11.6
OKW-3015	1524	1154	1089	1024	10.0
OKW-3012	1219	849	784	719	8.4
OKW-3009	914	544	479	414	6.7
OKW-3006	610	240	175	110	5.1

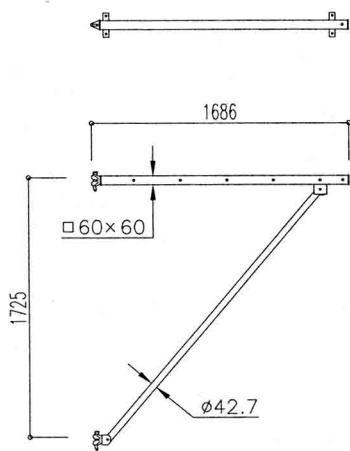
### フサギ板 割付例



# OKサポート跳ね出しステージ

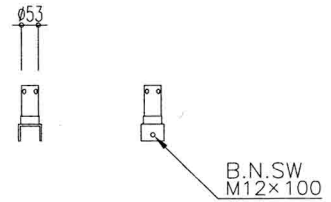
ステージ OKSHS-15

•質量 …… 17.8kg

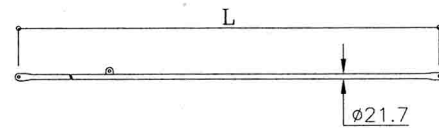


ベース金具 OKSBK

•質量 …… 1.2kg

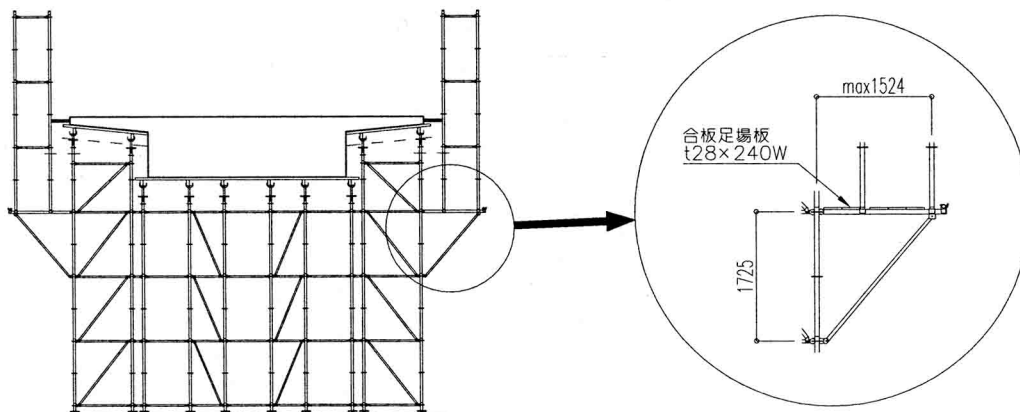


ブレース OKSHSB



記号	L寸法(mm)	ステージ間隔(mm)	質量(kg)
OKSHSB-22	2261	1829	2.4
OKSHSB-20	2040	1524	2.2
OKSHSB-18	1843	1219	2.0

## 跳ね出しステージ施工例

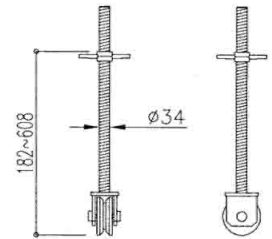
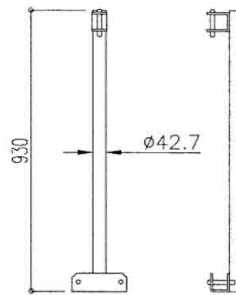
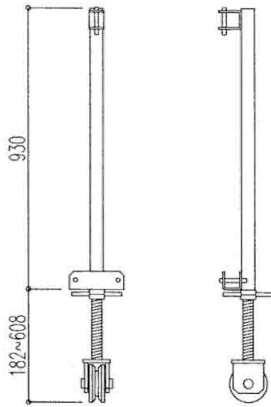


# OKサポート移動装置

移動部材

OKSIS

●質量 …… 15.5kg



移動用支持材  
●質量 …… 5.0kg

移動用ジャッキ車輪  
●質量 …… 10.5kg

## 移動装置施工例

●許容荷重 …… 6,865N (700kg)

