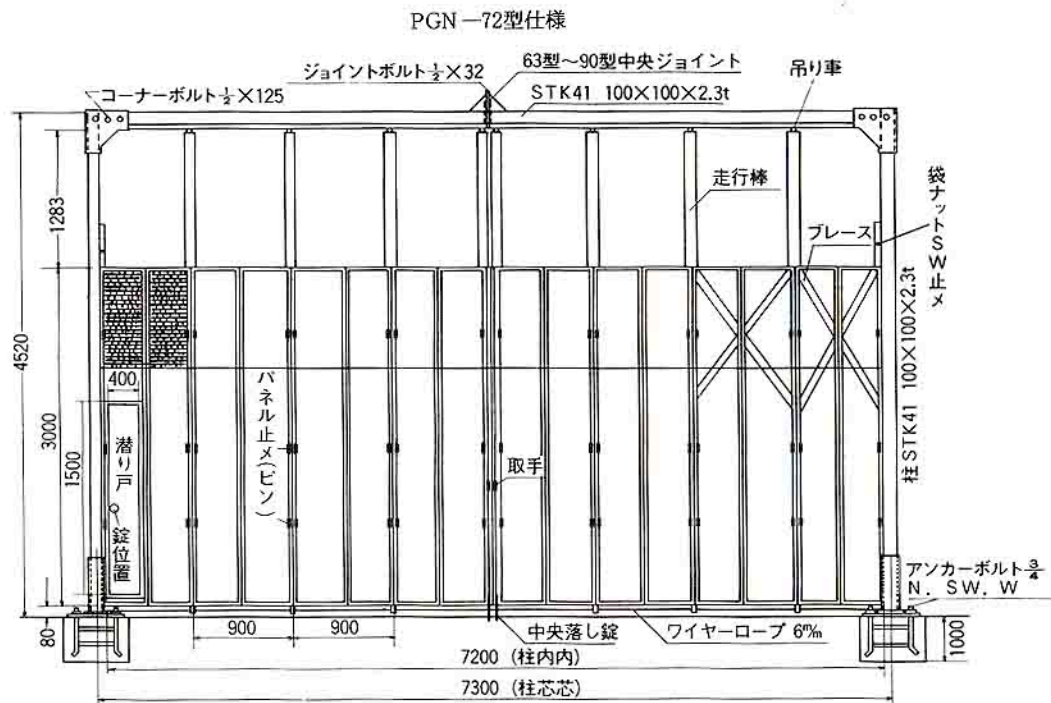


仮設門扉

# NK パネルゲート PAT.

## 建方指導書



(潜り戸は左端、又は中央右側におつけ下さい。)

仮設工業会正会員

**NK 日本機電株式会社**

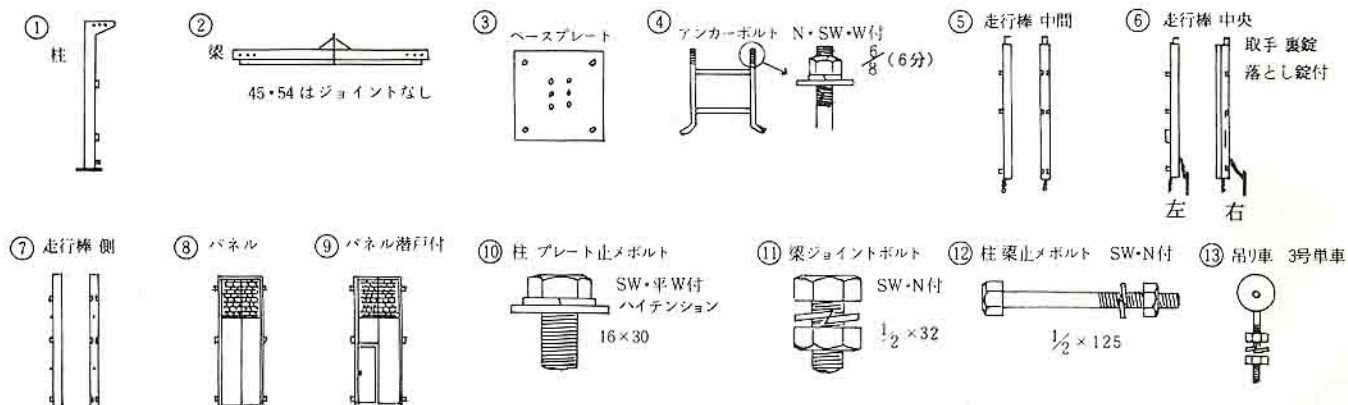
東京	〒105 東京都港区西新橋2丁目8番11号 第7東洋海事ビル	☎ (03) 503-3021(代)	FAX (03) 503-3022
東京サービスセンター	〒120 東京都足立区東和1-1-2	☎ (03) 620-3071(代)	FAX (03) 620-3072
大阪	〒577 大阪府大阪市荒本北2-0-5	☎ (06) 745-1844(代)	FAX (06) 745-1899
名古屋	〒460 名古屋市中区栄2丁目9番26号 ポーラ名古屋ビル	☎ (052) 212-0411(代)	FAX (052) 212-0413
名古屋サービスセンター	〒452 愛知県西春日井郡西枇杷島町古城2丁目24番6号	☎ (052) 501-8903(代)	FAX (052) 501-8903
広島	〒736 広島県安芸郡海田町東昭和町3-16	☎ (082) 822-9661(代)	FAX (082) 822-9662
福岡	〒816 福岡市博多区西月隈1丁目83番地	☎ (092) 481-6961(代)	FAX (092) 481-6955
東北	〒983 仙台市扇町3-4-10	☎ (0222) 84-6051(代)	FAX (0222) 84-6052
茨城工場	〒308-06 茨城県真壁郡関城町藤ヶ谷2904	☎ (02963) 7-5653(代)	FAX (02963) 7-4449

## P.G. ゲート 部材表

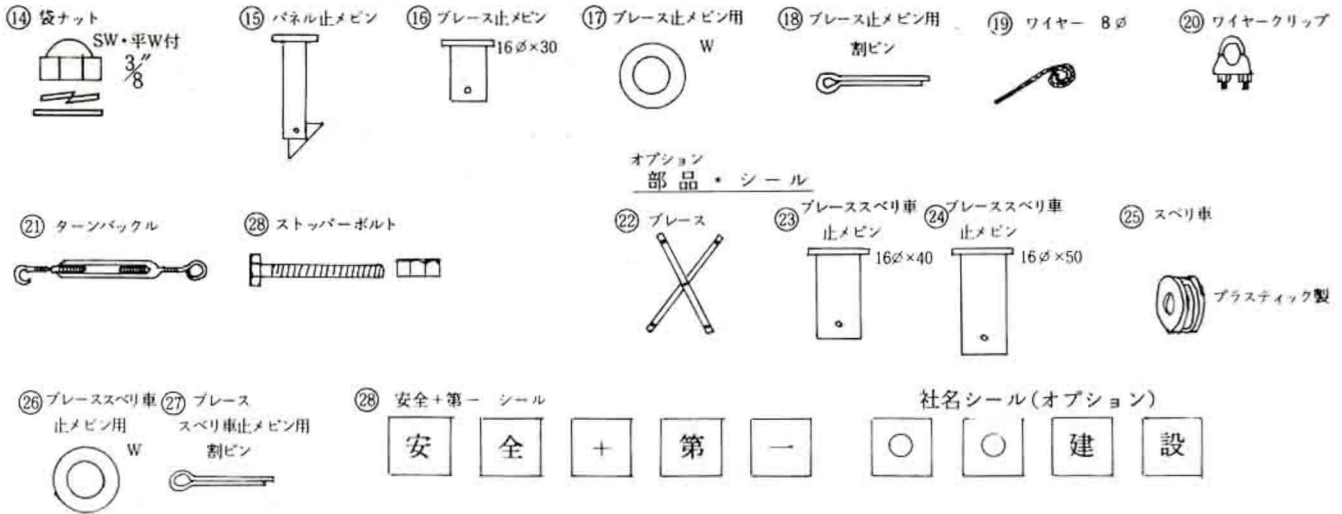
No	部 材 型 式	45	54	63	72	81	90
	重 量 (kg)	350	380	430	480	500	550
1	柱 (100角)	2	2	2	2	2	2
2	梁 (100角)	1	1	ジョイント式2	ジョイント式2	ジョイント式2	ジョイント式2
3	ベースプレート	2	2	2	2	2	2
4	アンカーボルト $\frac{6}{8}$ N・SW・W付 (6分)	N・SW・W8 4	N・SW・W8 4	N・SW・W8 4	N・SW・W8 4	N・SW・W8 4	N・SW・W8 4
5	走行棒 中間	3	4	5	6	7	8
6	走行棒 中央 (右・左)	2	2	2	2	2	2
7	走行棒 側	2	2	2	2	2	2
8	パネル	4	5	6	7	8	9
9	パネル (潜戸付)	1	1	1	1	1	1
	部 品						
10	(ハイテンションボルト) SW・W付 柱・プレート止めボルト (16×30)	12	12	12	12	12	12
11	梁ジョイントボルト $\frac{1}{2}$ SW・N付 (4分)×32	—	—	10	10	10	10
12	柱・梁止めボルト $\frac{1}{2}$ SW・N付 (4分)×125	6	6	6	6	6	6
13	吊り車 (3号単車) SW・N付	5	6	7	8	9	10
14	袋ナット $\frac{3}{8}$ (3分)平W・SW付	4	4	4	4	4	4
15	パネル止めピン	30	36	42	48	54	60
16	ブレース止めピン (16φ×30)	5	6	7	8	9	10
17	ブレース止めピン用 W	10	12	14	16	18	20
18	ブレース止めピン用 割ピン	5	6	7	8	9	10
19	ワイヤー 8φ (m)	6m	7m	8m	9m	10m	11m
20	ワイヤークリップ	4	4	4	4	4	4
21	ターンバックル	1	1	1	1	1	1
22	ブレース板	10	12	14	16	18	20
23	ブレーススベリ車止めピン (16φ×40)	6	6	6	6	6	6
24	ブレーススベリ車止めピン (16φ×50)	3	4	5	6	7	8
25	スベリ車 (プラスチック)	9	10	11	12	13	14
26	ブレーススベリ車止めピン用 W	21	24	27	30	33	36
27	ブレーススベリ車止めピン用 割ピン	9	10	11	12	13	14
28	ストッパーボルト ナット付 M8×60	1	1	1	1	1	1
29	シール (安全+第一)	5	5	5	5	5	5

※ No22~No27は走行棒に付いている

### 部 材 図

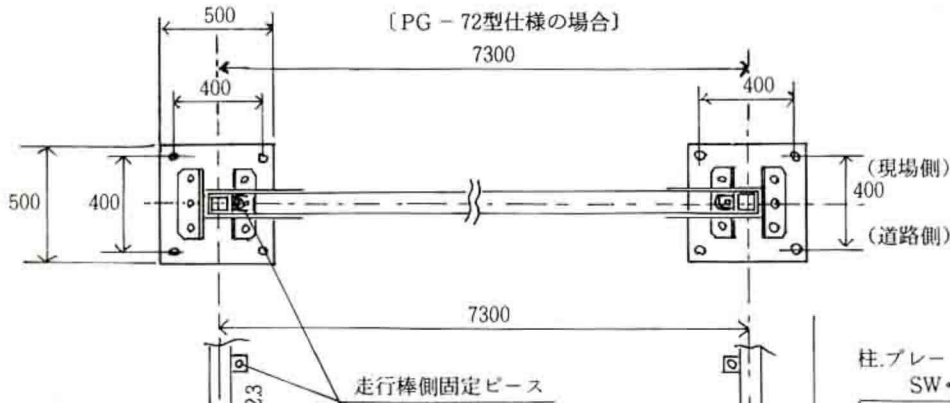


部品図



組立手順

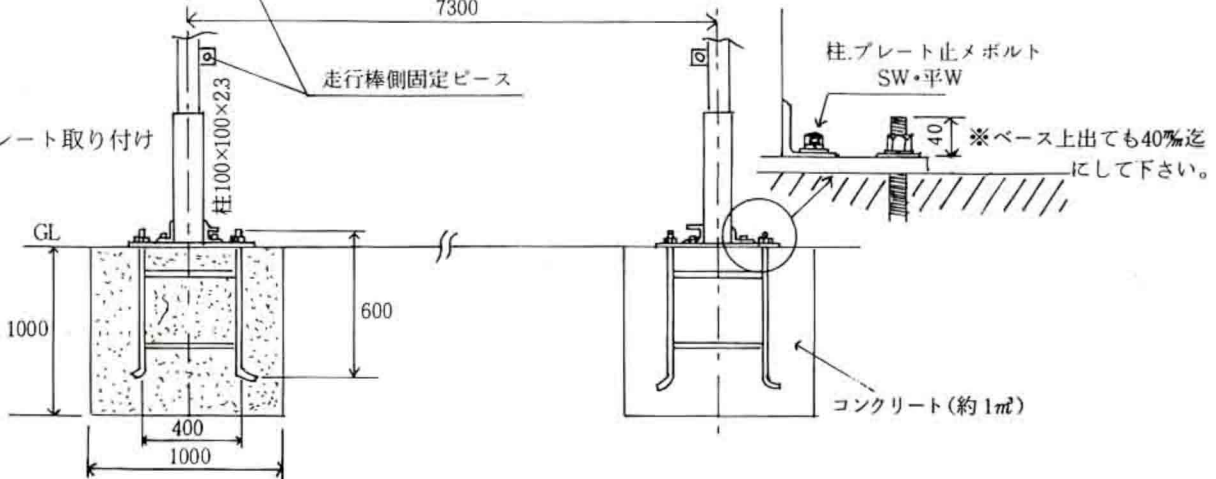
1. アンカーボルト埋込寸法



型式	アンカー埋込寸法 (柱芯々)
45	4600%
54	5500
63	6400
72	7300
81	8200
90	9100

※注 柱100角使用の場合

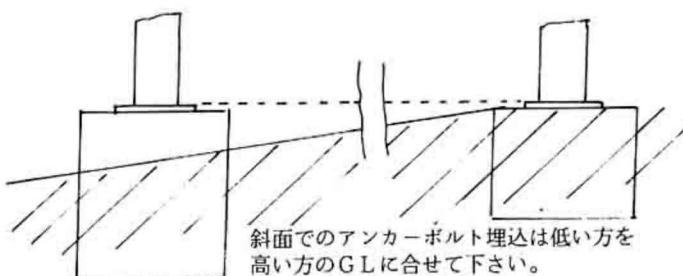
2. プレート取り付け



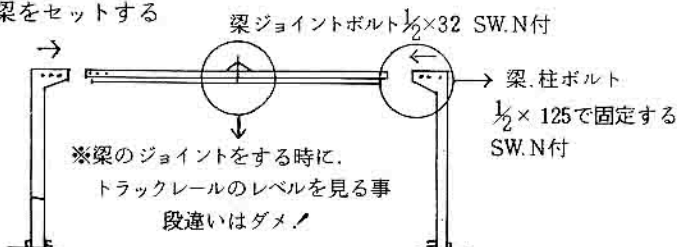
※ ケミカルアンカーの場合深さ200%以上取って下さい。

KKLより販売する基礎コンクリートの寸法は巾80cm×奥行80cm×高さ70cmです。(重量 約1.05t)

※ 斜面でのアンカー埋込方法

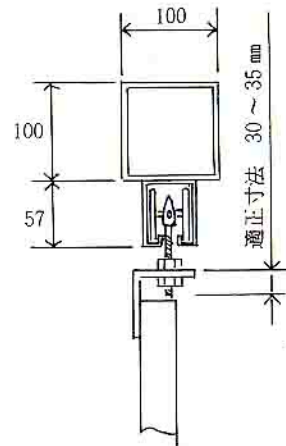
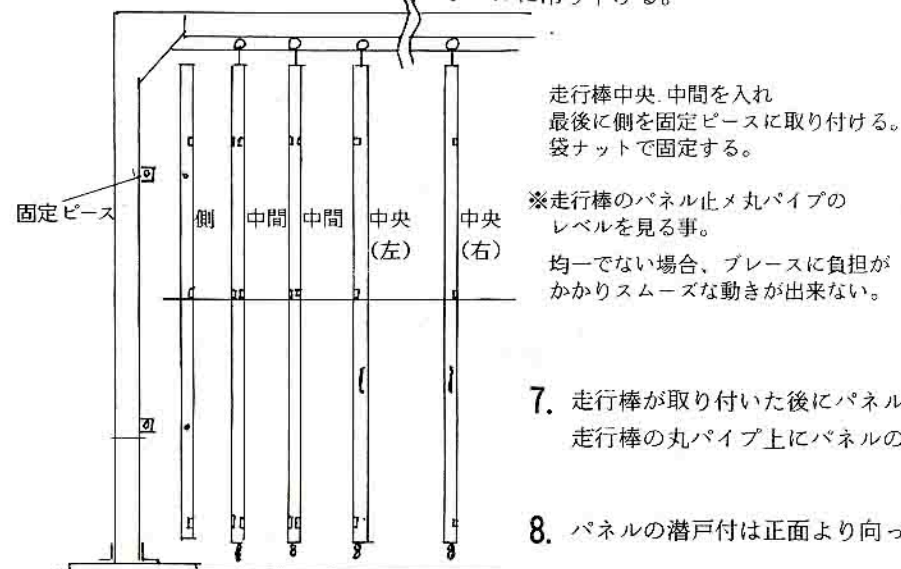


3. 柱・梁をセットする



4. 走行棒 中間 中央に吊り車を取り付ける。均一にする事。

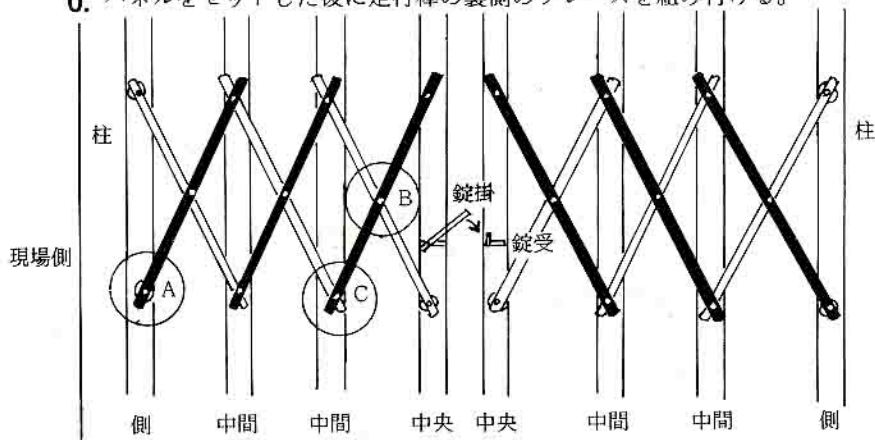
5. 走行棒と吊り車をセットした後、柱と梁の隙間より レールに吊り下げる。



7. 走行棒が取り付いた後にパネルを走行棒に取り付ける。走行棒の丸パイプ上にパネルのパイプを乗せ、パネル止めピンで固定する。

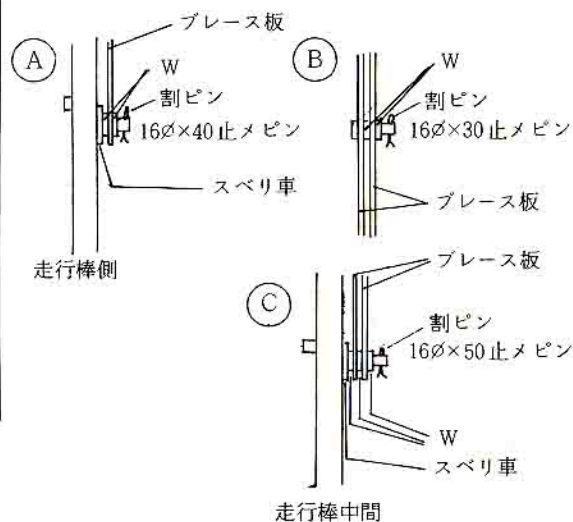
8. パネルの潜戸付は正面より向って中央の右側 又は 左端に取り付けて下さい。

6. パネルをセットした後走行棒の裏側のブレースを組み付ける。



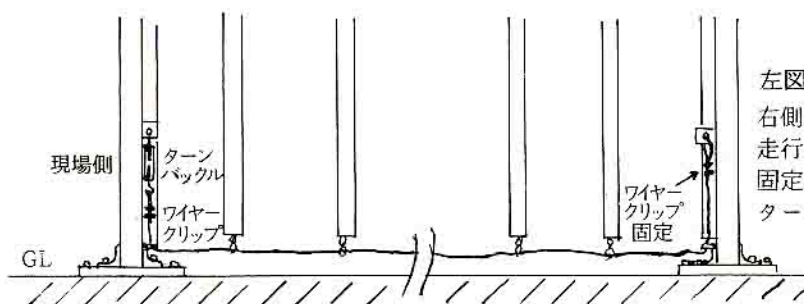
図のように 黒色のブレース板を上側で 取りつけて下さい。 白色のブレース板を下側で

※注意 ブレース板の取り付け方が違うと開閉ができません。



走行棒中間

9. パネル取付後 走行棒の下部チェーンにワイヤーを通す。



左図のように

右側の柱についているワイヤーフックにクリップで固定し 走行棒のチェーンに通して左側の柱のフックに通し、柱の固定ピースにターンバックルを引掛けてワイヤーを固定し ターンバックルでワイヤーの張りを調整する。これで完成。

※ 設置後は転倒防止の為必ずガイドロープ又は、単管パイプにて控えを取る事。  
 ※ 台風、暴風時にはパネルを開口し、束ねて応急対策をして下さい。